

三陽機車『GT 125』回收設計說明手冊

1.手冊目的及範圍

1.1 目的 (Purpose)

本手冊的目的主要是提供三陽機車『GT 125』各部件之回收設計方式的說明，以提高零組件材料的再使用及回收的可能性，作為回收業者執行回收作業的參考依據。

1.2 本手冊適用產品

(1) GT 125系列 – HM12TX



(2) GT 125系列 – HM12VX



2.回收設計作業程序

現今機車設計除了考量安全，排放，能耗外，回收評估也成為設計的重要準則，因此需要於設計階段進行回收可行性之評估。SYM為了滿足車輛的回收設計需求，每一輛機車之零組件及材料皆依照 ISO 22628評估其再使用、回收、及回復的可能性，並於設計審查階段確定所有零件之可回收及可再利用的方式，發行相關圖面及文件，藉由此評估方式以提昇機車之回收材料的可能性。

2.1 回收之可能性的定義

為了清楚的進行零件及材質之評估，有關回收可能性之評估的定義之說明如下：

- (1) 再使用 (re-use)：任何程序使廢棄車輛的零部件用於原始目的，稱為再使用。
- (2) 回收 (recycling)：經過再製造(reprocessing) 使廢車輛的零件或材質，用於原始目的或其他目的，但不包括產生能源。
- (3) 再生 (recovery)：經過再製造(reprocessing) 使廢車輛的零件或材質，用於原始目的或其他目的，包括產生能源。
- (4) 能源回復 (energy recovery)：廢車輛的零件或材質，經過再製造(reprocess)，以產生原目的之材質或其他新的材質，並包括產生能源。

2.2 材質分類說明

有關車輛材質的分類，將依照ISO 22628分為七類，包括：

- (a) 金屬、
- (b) 聚合物、
- (c) 彈性體、
- (d) 玻璃、
- (e) 流體、
- (f) 有機天然材料、及
- (g) 其他（無法被分解的，如混合物或無法分解的電機電子零件）等七大類。

2.3 回收之處理方式的定義

為了清楚的進行零件及材質之回收作業，有關回收之處理方式的定義說明如下：

- (1) 一般拆解後回收：可回收的零部件利用簡單的工具、以人工方式進行拆解，即可達成回收的目的。
- (2) 粉碎後回收：經過拆解後的零部件，需經過粉碎的程序，方能達成回收的目的。
- (3) 燃燒處理：經過拆解後的零部件，無法直接回收利用、或粉碎處理者，則利用燃燒方式產生能源。
- (4) 特殊拆解或專業拆解後回收：經過拆解後的零部件，需利用特殊設備、或由專業人士進行拆解，方能達成回收的目的。
- (5) 廢棄：不能回收之零部件，則以報廢處理。

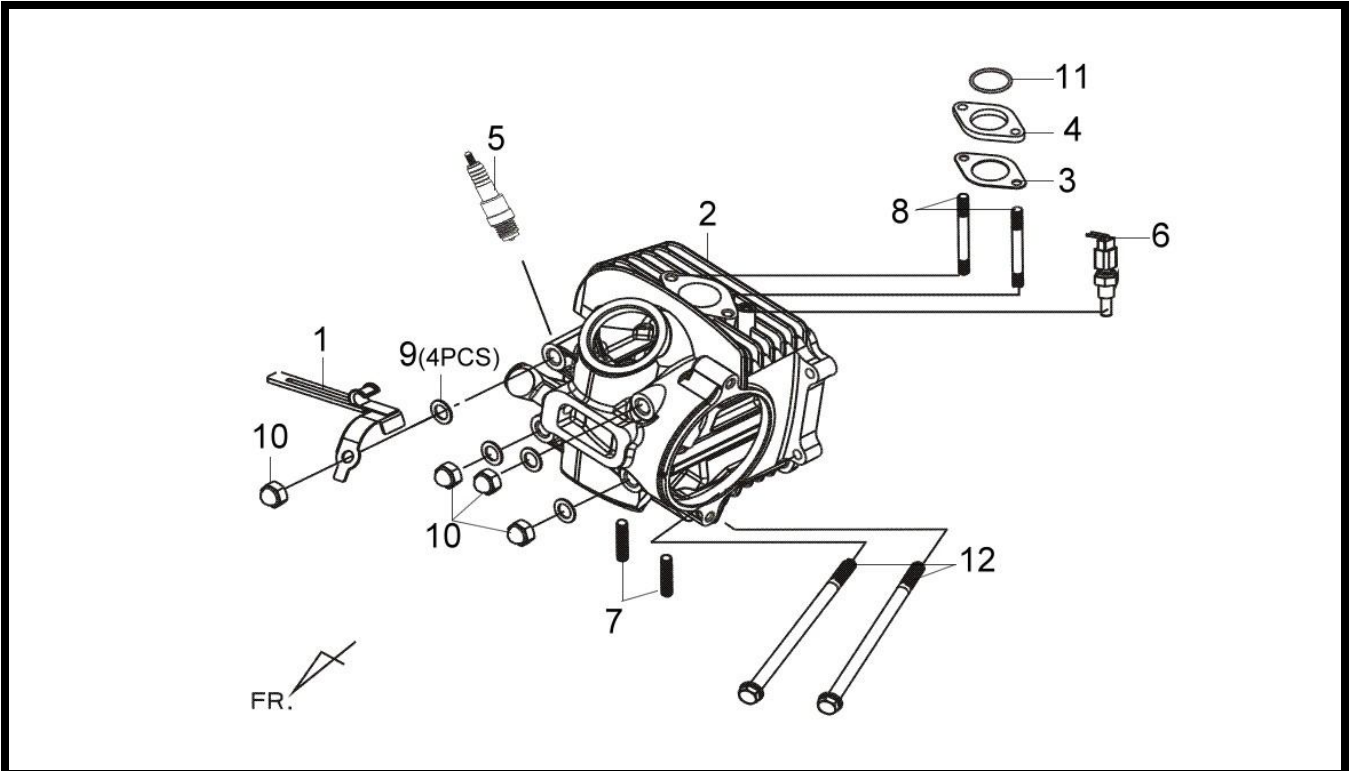
3.回收設計說明

本手冊所提供的拆解程序，係以 GTevo 125 設計資料所提供的拆解實務作為考量及依據，原則上以人工拆解方式為主要說明之依據。如果可能，其拆解順序可依現有之拆解及回收技術重新考量。

在拆解程序的設計中，為考量拆解的順序性、人工拆解作業的安全性及可行性，將整套拆解步驟分成「引擎部品」，及「車架部品」說明如下：

引擎部品目錄 CONTENTS-ENGINE GROUP	
E01	罩蓋
E02	汽缸頭
E03	進/排氣閥
E04	汽缸
E05	汽缸頭左側蓋
E06	ECU
E07	曲軸
E08	左曲軸箱
E09	左曲軸箱蓋
E10	右曲軸箱
E11	右曲軸箱蓋
E12	發電線圈
E13	滑動驅動盤
E14	驅動盤
E15	油泵
E16	離合器外套
E17	變速箱
E18	空氣噴射切斷閥

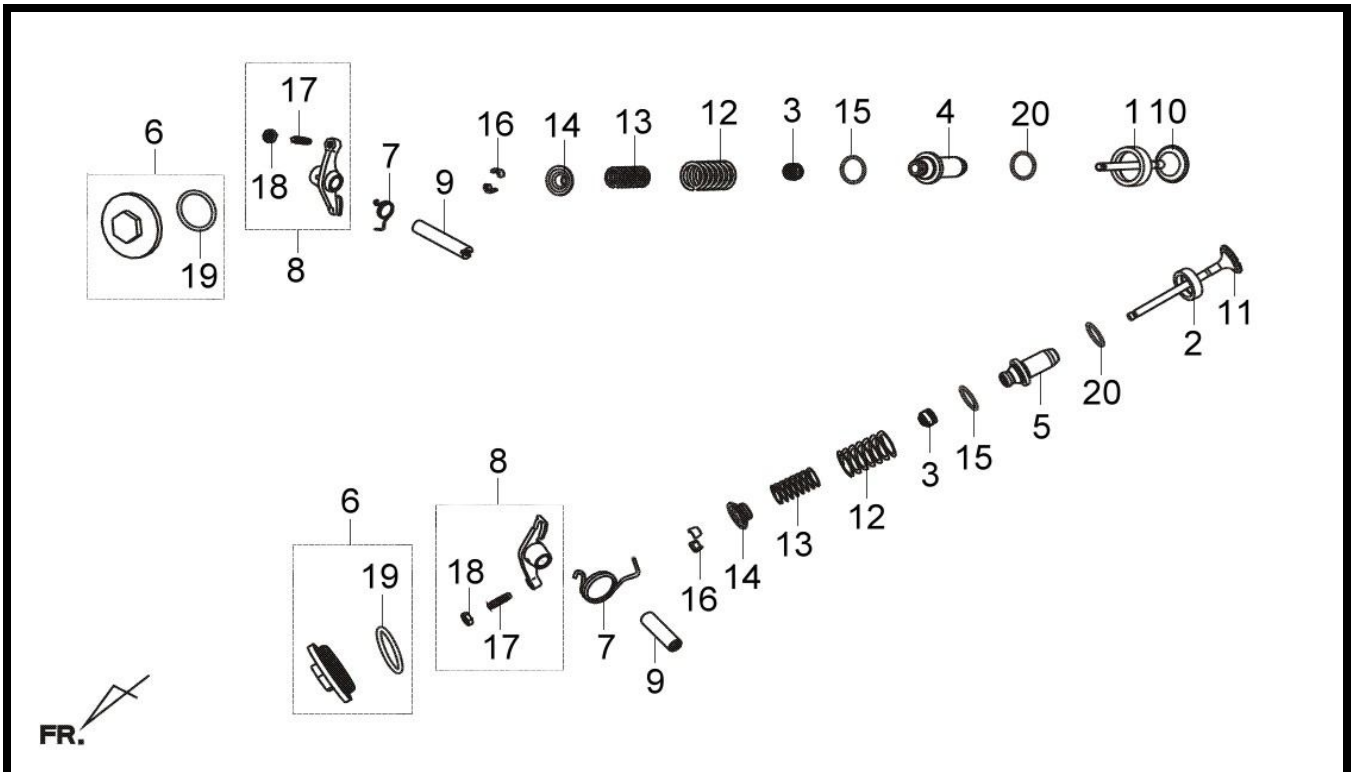
車架部品目錄 CONTENTS-FRAME GROUP	
F01	前燈
F02	碼錶
F03	把手架 (HM12TX)
F03	把手架 (HM12VX)
F04	前剎車 (HM12TX)
F04	前剎車 (HM12VX)
F05	前避震器 (HM12TX)
F05	前避震器 (HM12VX)
F06	前擋板
F07	前內擋泥板
F08	內箱蓋
F09	腳踏板
F10	左右車體蓋
F11	後燈
F12	座墊 & 行李箱
F13	座墊鎖
F14	前輪 (HM12TX)
F14	前輪 (HM12VX)
F15	後輪 (HM12TX)
F15	後輪 (HM12VX)
F16	油箱
F17	整流器 & 起動繼電器
F18	左右踏桿
F19	引擎懸架
F20	主腳架
F21	側支架
F22	車架
F23	鎖全組 & 配線
F24	空氣濾清器
F25	排氣管



品 名			數量	材質分類	回收/再利用處理方式
1	點火線圈夾	IGNITION COIL CLAMP COMP	1	a	R1
2	汽缸頭	CYLINDER HEAD COMP	1	a	R1
3	隔熱板墊片	INSULATOR GASKET	1	g	Lf
4	絕緣片	INSULATOR	1	g	Lf
5	火星塞	PLUG	1	g	R4
6	汽缸頭溫度感知器	CYL. HEAD TEMPER. SENSOR	1	g	R4
7	特殊雙頭螺絲	SPECIAL STUD BOLT	2	a	R1
8	雙頭螺栓	STUD BOLT	2	a	R1
9	華司	SEALING WASHER	4	a	R1
10	袋型螺帽	CAP NUT	4	a	R1
11	油環	O RING	1	c	R3
12	螺栓	SH FLANGE BOLT	2	a	R1

*材質分類：(a)金屬 (b)聚合物 (c)彈性體 (d)玻璃 (e)流體 (f)有機天然材料 (g)其他

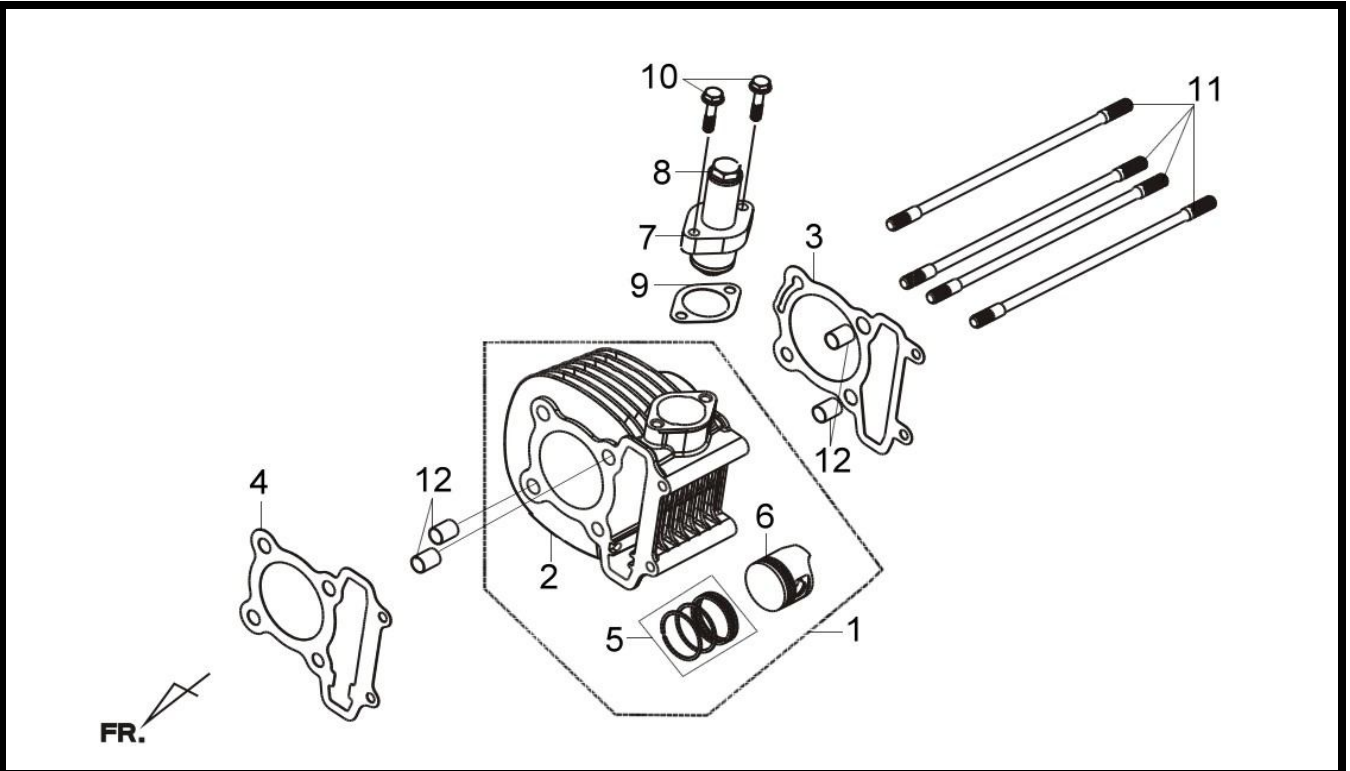
**回收處理方式：(R1)一般拆解後回收 (R2)粉碎後回收 (R3)燃燒處理 (R4)特殊拆解或專業拆解後回收 (Lf)廢棄



品 名			數量	材質分類	回收/再利用處理方式
1	進氣閥門	IN.VALVE SEAT	1	a	R1
2	排氣閥座	EXHAUST VALVE SEAT	1	a	R1
3	氣門桿油封	VALVE STEM SEAL	2	c	R3
4	進氣閥導管	IN. VALVE GUIDE	2	a	R1
5	排氣閥導管	EX. VALVE GUIDE	1	a	R1
6	汽門調整孔蓋總成	TAPPET ADJ. HOLE CAP ASSY	2	a	R1
7	搖臂回復彈簧	ROCKER ARM TORSION SPRING	2	a	R1
8	進汽門閥搖臂組	IN. VALVE ROCKER ARM ASSY	2	a	R1
9	門閥搖臂軸	IN. ROCKER ARM SHAFT	2	a	R1
10	進氣門閥	INLET VALVE	1	a	R1
11	排氣門閥	EXH. VALVE	1	a	R1
12	門閥彈簧	VALVE SPRING	2	a	R1
13	門閥內彈簧	INNER VALVE SPRING	2	a	R1
14	門閥彈簧座	VALVE SPRING RETAINER	2	a	R1
15	外門閥彈簧座	SETA OUTER VALVE SPRING	2	a	R1
16	門閥梢	VALVE COTTER	1	a	R1
17	閥門調整螺絲	TAPPET ADJUSTING SCREW	2	a	R1
18	閥門調整螺帽	TAPPET ADJUSTING NUT	2	a	R1
19-20	油環	O-RING	4	c	R3

*材質分類：(a)金屬 (b)聚合物 (c)彈性體 (d)玻璃 (e)流體 (f)有機天然材料 (g)其他

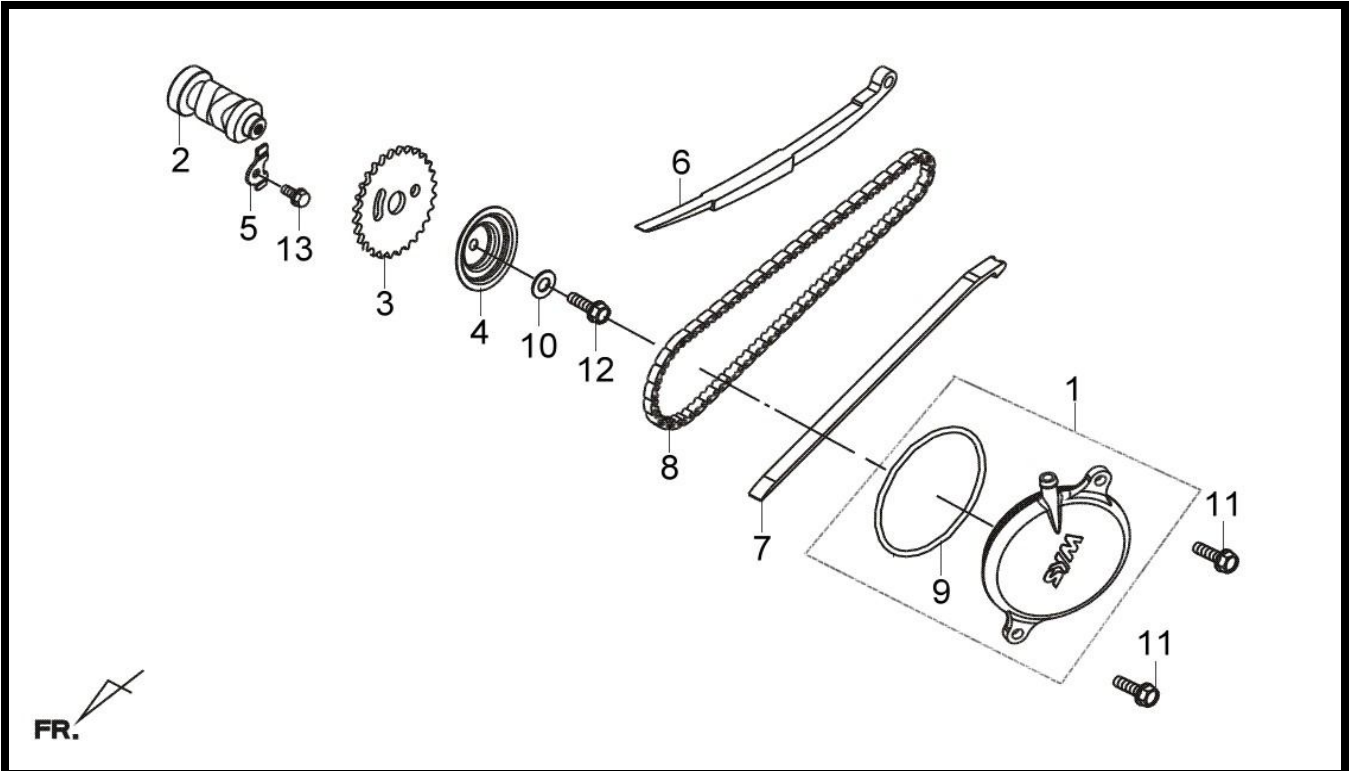
**回收處理方式：(R1)一般拆解後回收 (R2)粉碎後回收 (R3)燃燒處理 (R4)特殊拆解或專業拆解後回收 (Lf)廢棄



品 名			數量	材質分類	回收/再利用處理方式
1	汽缸整組	CYLINDER SET	1	a	R1
2	汽缸單體	CYLINDER	1	a	R1
3	汽缸墊片	CYLINDER GASKET	1	g	Lf
4	汽缸頭墊片	CYLINDER HEAD GASKET	1	a	R1
5	活塞環	PISTON RING SET	1	a	R1
6	活塞	PISTON	1	a	R1
7	張力器桿	TENSIONER LIFTER	1	a	R1
8	張力器調整螺絲	TENSIONER ADJUSTER BOLT	1	a	R1
9	調整器墊片	TENSIONER LIFTER GASKET	1	g	Lf
10	緣面螺栓	FLANGE SHF BOLT	2	a	R1
11	雙頭螺栓	CYL. STUD BOLT	4	a	R1
12	定位梢	DOWEL PIN	4	a	R1

*材質分類：(a)金屬 (b)聚合物 (c)彈性體 (d)玻璃 (e)流體 (f)有機天然材料 (g)其他

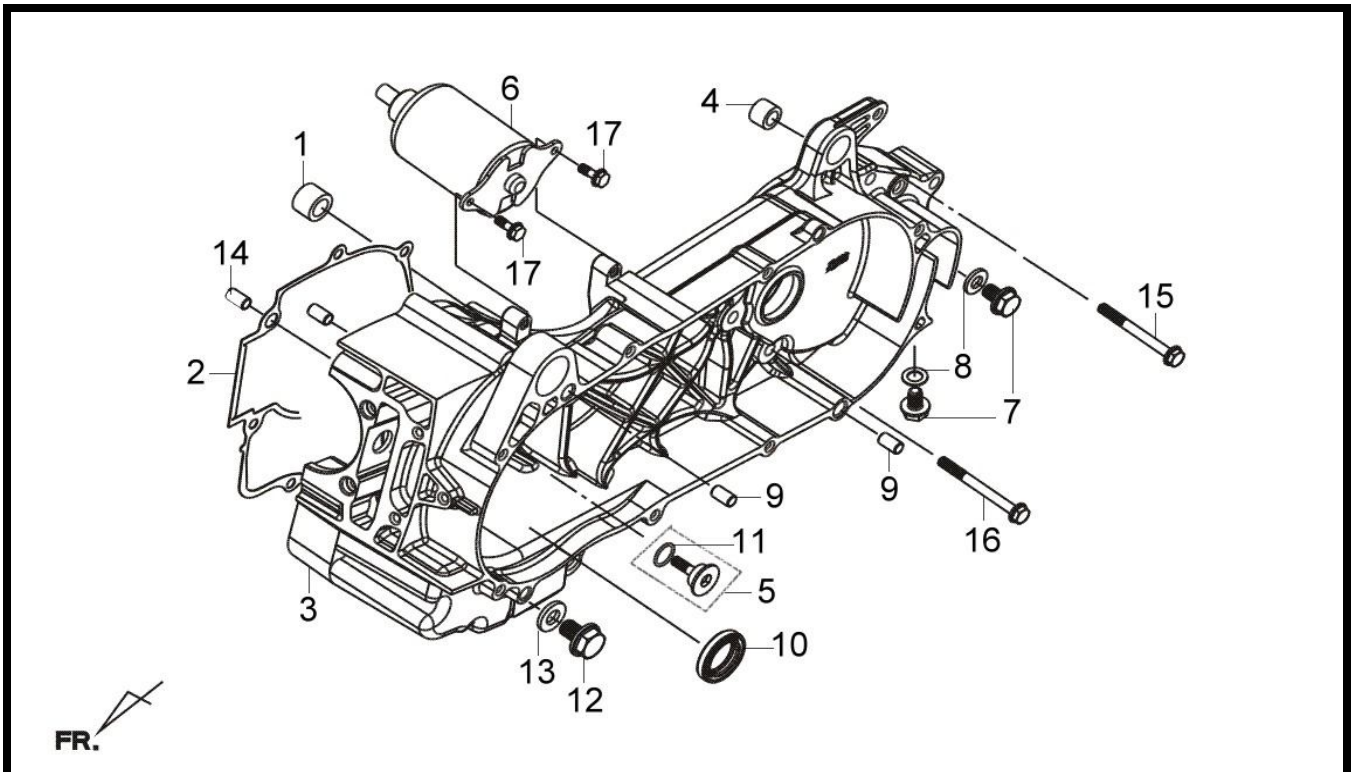
**回收處理方式：(R1)一般拆解後回收 (R2)粉碎後回收 (R3)燃燒處理 (R4)特殊拆解或專業拆解後回收 (Lf)廢棄



品 名			數量	材質分類	回收/再利用處理方式
1	汽缸頭左側蓋總成	CYL. HEAD SIDE COVER ASSY	1	a	R1
2	凸輪軸	CAM SHAFT COMP	1	a	R1
3	凸輪軸齒輪	CAM SPROCKET	1	a	R1
4	離心式圓盤	CENTRIFUGAL DISK	1	a	R1
5	固定片	CAM SHAFT SETTING PLATE	1	a	R1
6	凸輪鏈條張力器	CAM CHAIN TENSIONER	1	b	R2
7	凸輪鏈條導件	CAM CHAIN GUIDE COMP	1	b	R2
8	凸輪軸鏈條	CAM CHAIN	1	a	R1
9	油環	O-RING	1	c	R3
10	普通墊圈	PLAIN WASHER	1	a	R1
11	緣面螺栓	FLANGE BOLT	2	a	R1
12	螺絲	FLANGE BOLT	1	a	R1
13	緣面螺栓	FLANGE BOLT	1	a	R1

*材質分類：(a)金屬 (b)聚合物 (c)彈性體 (d)玻璃 (e)流體 (f)有機天然材料 (g)其他

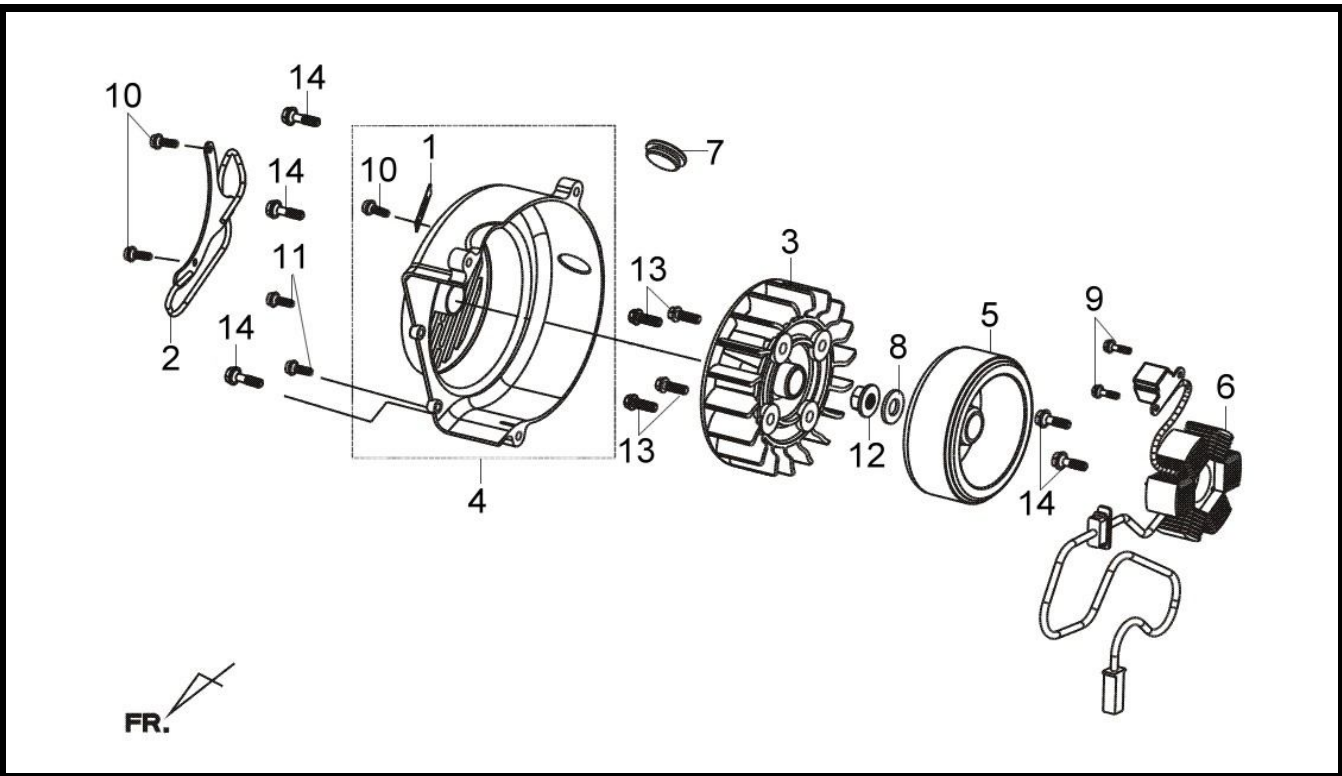
**回收處理方式：(R1)一般拆解後回收 (R2)粉碎後回收 (R3)燃燒處理 (R4)特殊拆解或專業拆解後回收 (Lf)廢棄



品 名			數量	材質 分類	回收/再利用 處理方式
1	引擎懸架襯套	ENG. HANGER RUB. BUSH	1	c	R3
2	曲軸箱墊片	CRANK CASE GASKET	1	g	Lf
3	左曲軸箱	L CRANK CASE COMP	1	a	R1
4	後避震器下端橡皮襯套	RR. CUSH UND BUSH RUBBER	1	c	R3
5	張力器螺絲總成	CAM CHAIN TNSR.PIVOT ASSY	1	a	R1
6	起動馬達總成	START MOTOR ASSY.	1	g	R4
7	特殊螺栓	SPECIAL BOLT	2	a	R1
8	墊圈	WASHER	2	a	R1
9	固定梢	DOWEL PIN	2	a	R1
10	油封	OIL SEAL	1	c	R3
11	油環	O-RING	1	c	R3
12	洩油孔螺絲	DRAIN PLUG BOLT	1	a	R1
13	洩油孔墊圈	DRAIN PLUG WASHER	1	a	R1
14	定位梢	DOWEL PIN	2	a	R1
15	緣面螺栓	FLANGE BOLT	2	a	R1
16	螺絲	BOLT FLANGE	5	a	R1
17	緣面螺栓	FLANGE BOLT	2	a	R1

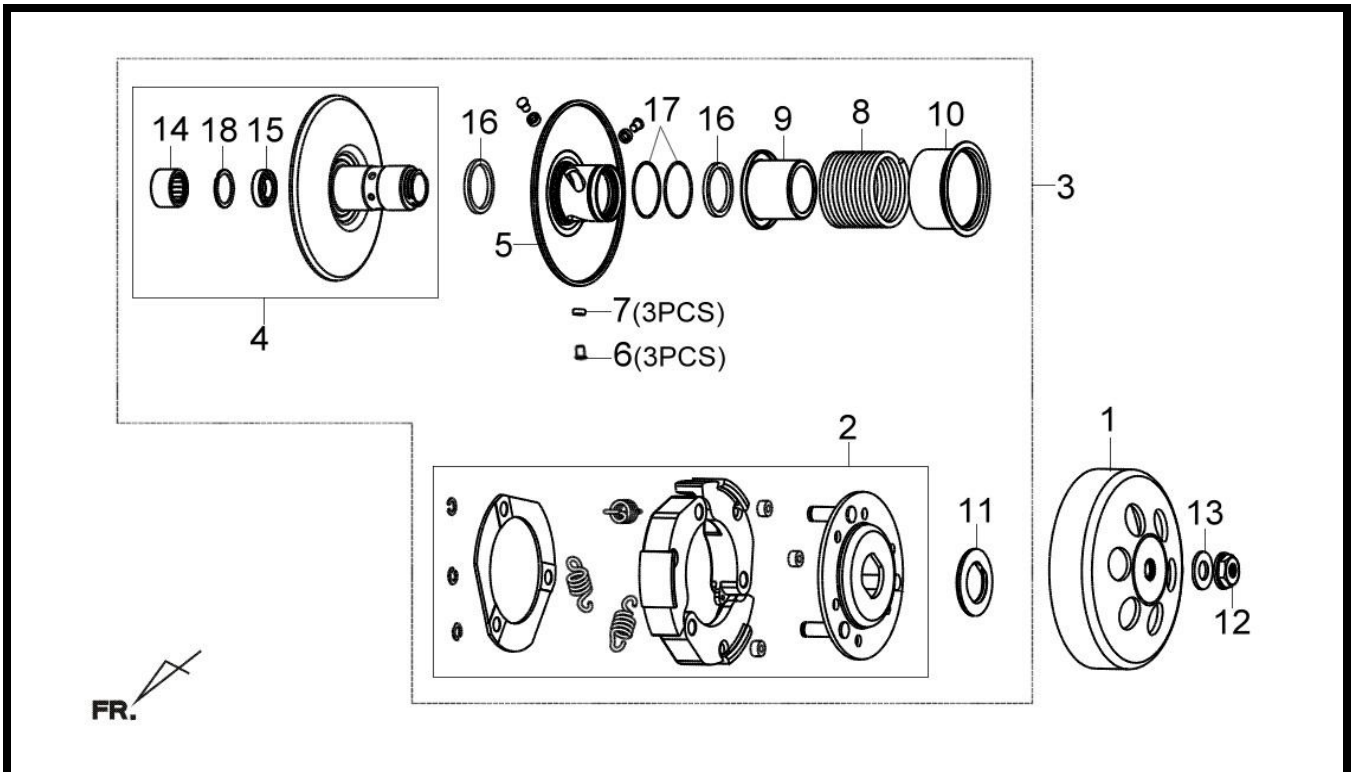
*材質分類：(a)金屬 (b)聚合物 (c)彈性體 (d)玻璃 (e)流體 (f)有機天然材料 (g)其他

**回收處理方式：(R1)一般拆解後回收 (R2)粉碎後回收 (R3)燃燒處理 (R4)特殊拆解或專業拆解後回收 (Lf)廢棄



品 名		數量	材質分類	回收/再利用處理方式
1	固定夾	1	a	R1
2	排氣管保護桿	1	a	R1
3	冷卻風扇	1	b	R2
4	風扇護蓋總成	1	b	R2
5	交流發電機飛輪	1	a	R1
6	發電線圈	1	g	R4
7	風扇蓋塞	1	c	R3
8	普通墊圈	1	a	R1
9	螺帽	2	a	R1
10-11	攻絲螺釘	5	a	R1
12	緣面螺帽	1	a	R1
13-14	緣面螺栓	9	a	R1

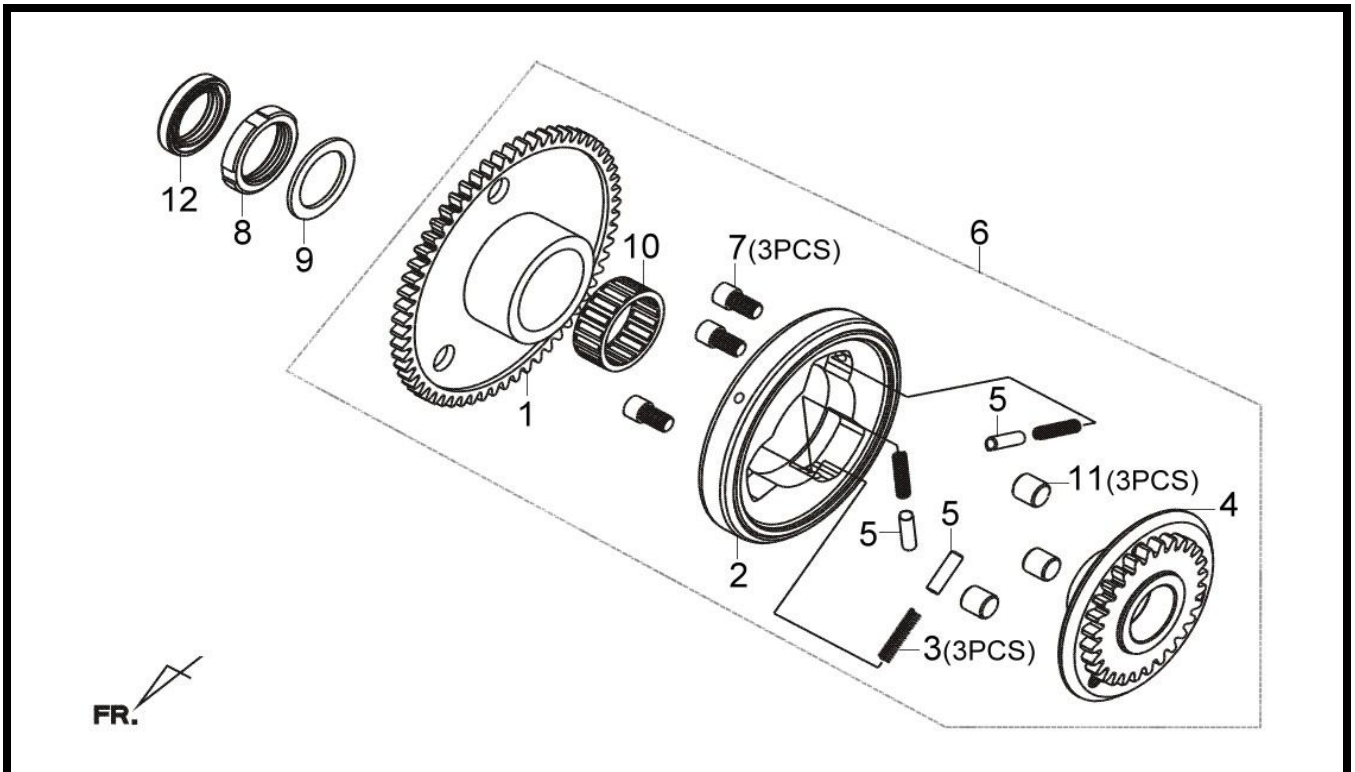
*材質分類：(a)金屬 (b)聚合物 (c)彈性體 (d)玻璃 (e)流體 (f)有機天然材料 (g)其他
 **回收處理方式：(R1)一般拆解後回收 (R2)粉碎後回收 (R3)燃燒處理 (R4)特殊拆解或專業拆解後回收 (Lf)廢棄



品 名		數量	材質分類	回收/再利用處理方式
1	離合器外套	1	a	R1
2	離合器配重總成	1	g	R4
3	驅動盤總成	1	g	R4
4	驅動盤	1	a	R1
5	滑動傳動盤	1	a	R1
6	導梢	3	a	R1
7	導輪	3	a	R1
8	傳動盤彈簧	1	a	R1
9	軸環油封	1	a	R1
10	彈簧軸環	1	a	R1
11	特殊螺帽	1	a	R1
12	緣面螺帽	1	a	R1
13	普通墊圈	1	a	R1
14	滾針軸承	1	a	R1
15	軸承	1	a	R1
16	驅動盤油封	2	c	R3
17	油封	1	c	R3
18	環夾	1	a	R1

*材質分類：(a)金屬 (b)聚合物 (c)彈性體 (d)玻璃 (e)流體 (f)有機天然材料 (g)其他

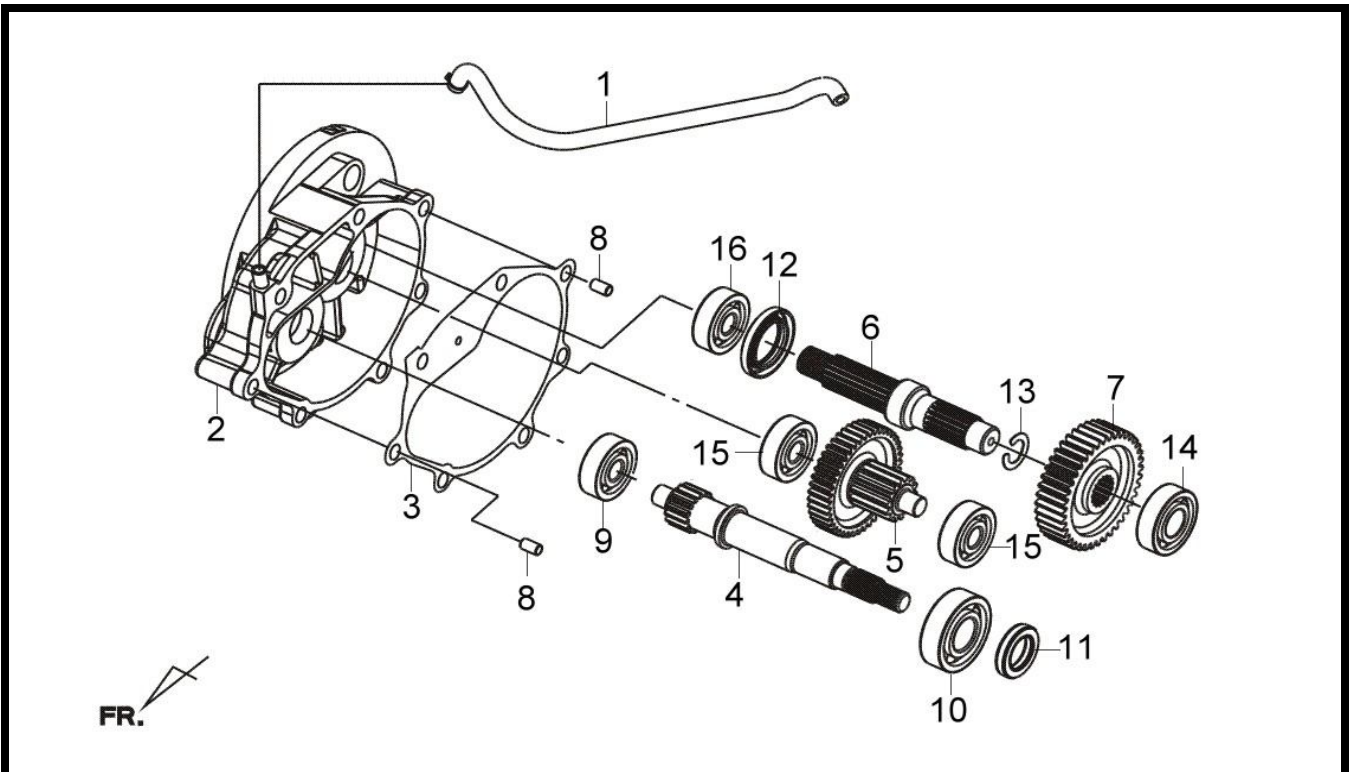
**回收處理方式：(R1)一般拆解後回收 (R2)粉碎後回收 (R3)燃燒處理 (R4)特殊拆解或專業拆解後回收 (Lf)廢棄



品 名			數量	材質分類	回收/再利用處理方式
1	啓動鏈輪	GEAR COMP STARTING CLUTCH	1	a	R1
2	起動外套	START. CLUTCH OUTER	1	a	R1
3	滾子彈簧	START. CLUTCH ROLLER SPG.	3	a	R1
4	凸緣	START. CLUTCH FLANGE	1	a	R1
5	滾子彈簧蓋	STARTING ROLLER SPRING CAP	3	a	R1
6	離合器外套總成	START. CLUTCH OUTER ASSY	1	a	R1
7	六角螺栓	SOCKET BOLT	3	a	R1
8	緣面螺帽	FLANGE NUT	1	a	R1
9	墊圈	THRUST WASHER	1	a	R1
10	軸承	NEEDLE BRG.	1	a	R1
11	滾珠	ROLLER	3	b	R2
12	油封	OIL SEAL	1	c	R3

*材質分類：(a)金屬 (b)聚合物 (c)彈性體 (d)玻璃 (e)流體 (f)有機天然材料 (g)其他

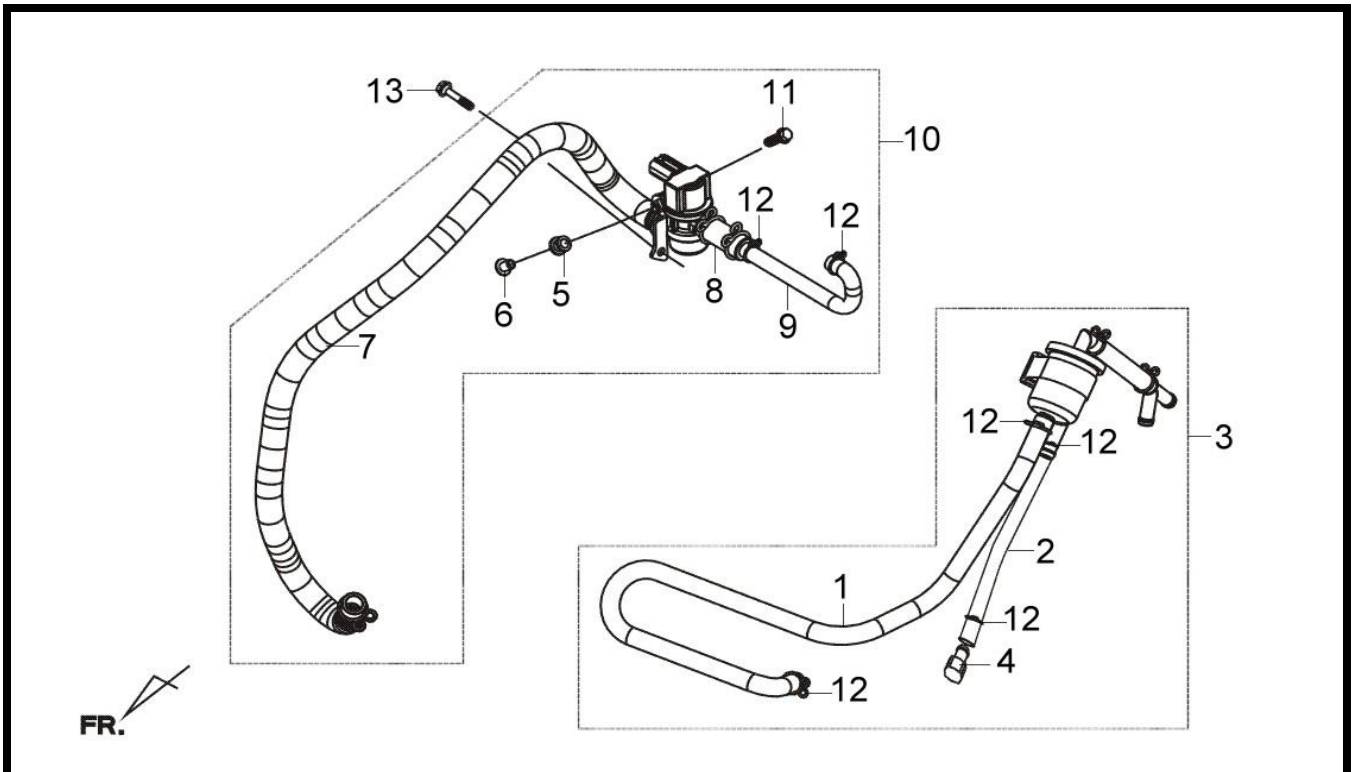
**回收處理方式：(R1)一般拆解後回收 (R2)粉碎後回收 (R3)燃燒處理 (R4)特殊拆解或專業拆解後回收 (Lf)廢棄



品 名		數量	材質 分類	回收/再利用 處理方式	
1	通氣管	MISSION BREATHER TUBE	1	b	R2
2	變速箱蓋	MISSION CASE	1	a	R1
3	變速箱墊片	MISSION COVER GASKET	1	g	Lf
4	驅動軸	DRIVE SHAFT	1	a	R1
5	副軸齒輪軸	COUNTER SHAFT COMP	1	a	R1
6	最終齒輪軸	FINAL SHAFT	1	a	R1
7	最終齒輪	FINAL GEAR	1	a	R1
8	固定梢	DOWEL PIN	2	a	R1
9-10	軸承	RADIAL BALL BRG.	2	a	R1
11-12	油封	OIL SEAL	2	c	R3
13	外環夾	EX. CIR CLIP	1	a	R1
14-16	軸承	RAD.BRG.BALL	4	a	R1

*材質分類：(a)金屬 (b)聚合物 (c)彈性體 (d)玻璃 (e)流體 (f)有機天然材料 (g)其他

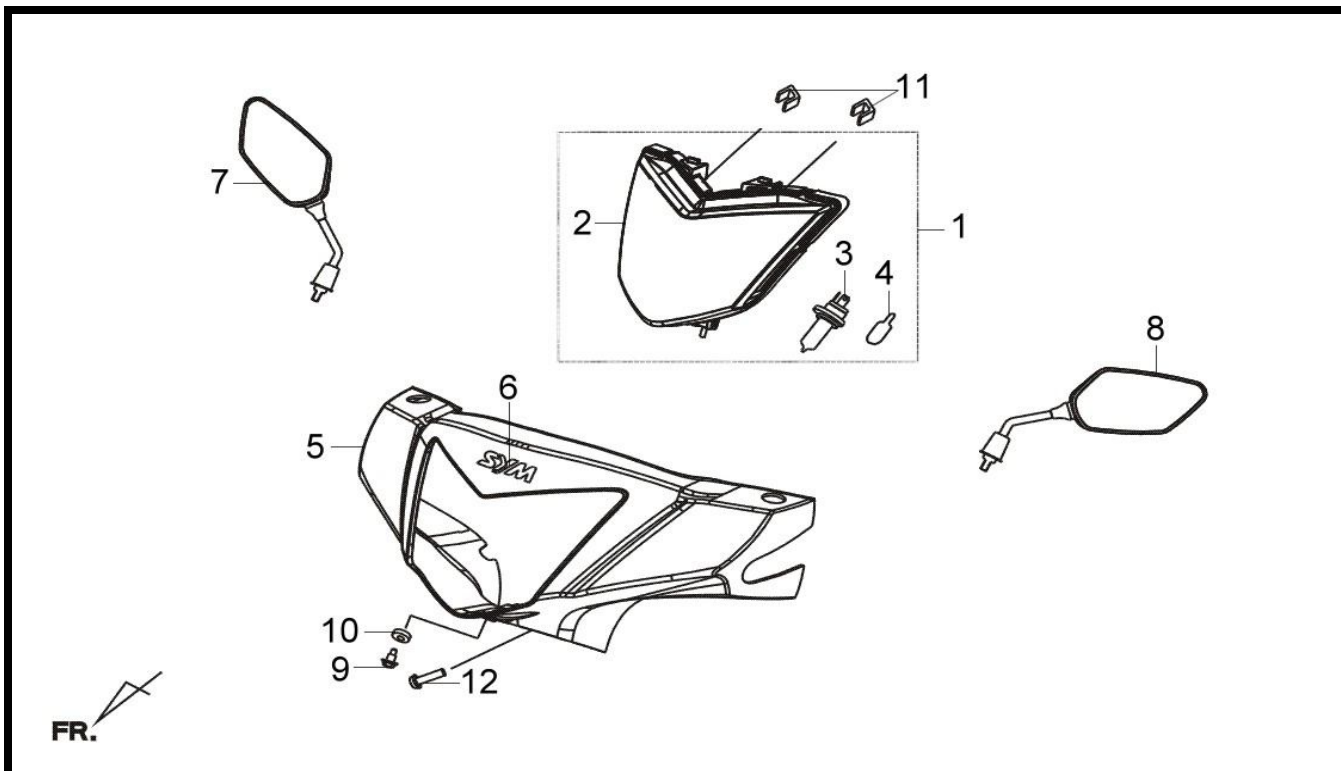
**回收處理方式：(R1)一般拆解後回收 (R2)粉碎後回收 (R3)燃燒處理 (R4)特殊拆解或專業拆解後回收 (Lf)廢棄



品 名			數量	材質分類	回收/再利用處理方式
1	通氣管A	BREATHER TUBE A	1	b	R2
2	通氣管B	BREATHER TUBE B	1	b	R2
3	通氣罐總成	BREATHER CHAMBER ASSY	1	b	R2
4	通氣管塞子	PLUG,BREATHER TUBE.	1	c	R3
5	A.I.S.V.橡膠	A.I.S.V.RUBBER	1	c	R3
6	A.I.S.V.襯套	A.I.S.V.COLLAR	1	b	R2
7	空氣切斷閥進氣管	A.I.C.V.REED VALVE JOINT TUBE	1	b	R2
8	活性炭連接濾清器管A	A.I.S.V.-AIR/C JOINT TUBE A	1	b	R2
9	活性炭連接濾清器管B	A.I.S.V.-AIR/C JOINT TUBE B	1	b	R2
10	空氣噴射切斷閥組	A.I.S.V. UNIT	1	g	R4
11	六角凸緣墊圈螺栓	BOLT WASH	1	a	R1
12	管夾	TUBE CLIP	6	a	R1
13	緣面螺栓	FLANGE SH BOLT	1	a	R1

*材質分類：(a)金屬 (b)聚合物 (c)彈性體 (d)玻璃 (e)流體 (f)有機天然材料 (g)其他

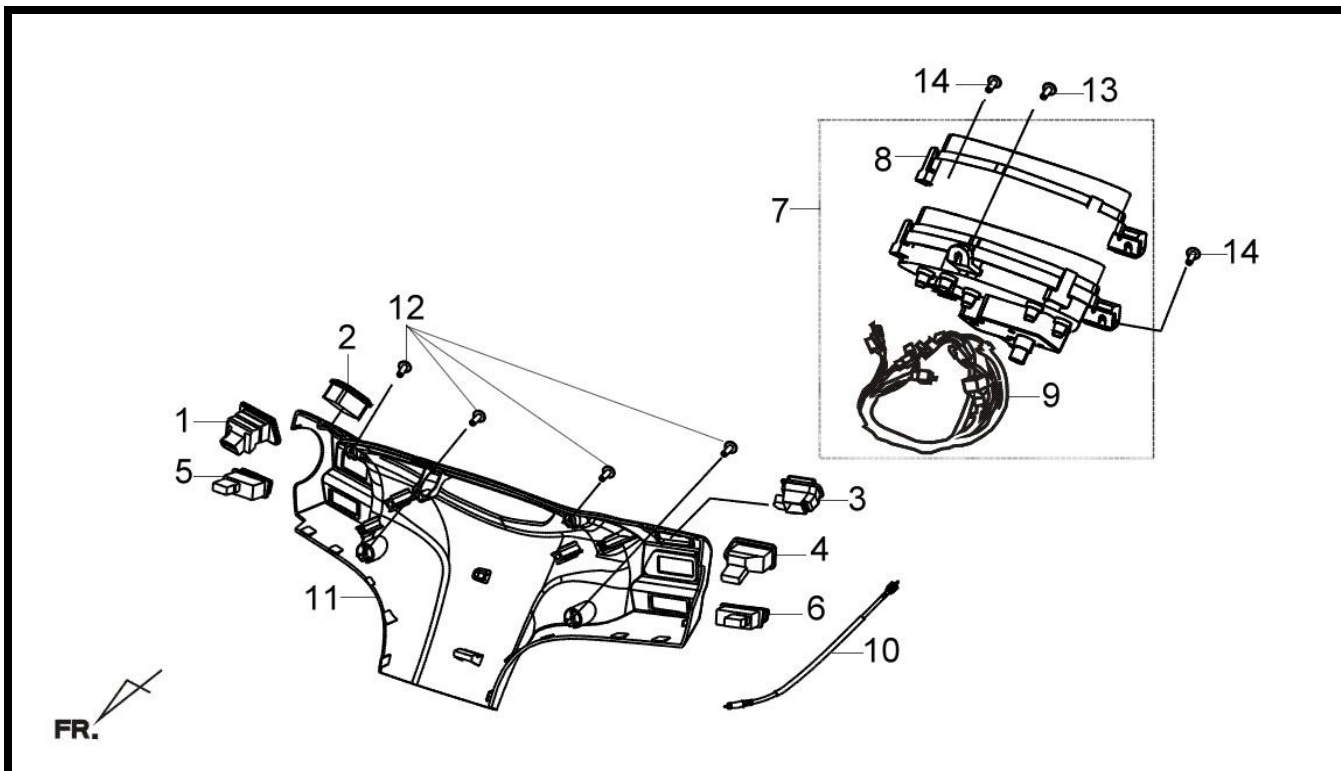
**回收處理方式：(R1)一般拆解後回收 (R2)粉碎後回收 (R3)燃燒處理 (R4)特殊拆解或專業拆解後回收 (Lf)廢棄



品 名		數量	材質分類	回收/再利用處理方式
1	前燈總成	1	g	R4
2	前燈單體	1	b	R2
3	燈泡	1	g	R4
4	位置燈泡	1	g	R4
5	前把手蓋總成	1	b	R2
6	SYM貼紙	1	b	R2
7	右後視鏡	1	g	R4
8	左後視鏡	1	g	R4
9	調整螺栓	2	a	R1
10	鎖定墊圈	1	a	R1
11	大燈固定夾	1	a	R1
12	墊圈螺絲	1	a	R1

*材質分類：(a)金屬 (b)聚合物 (c)彈性體 (d)玻璃 (e)流體 (f)有機天然材料 (g)其他

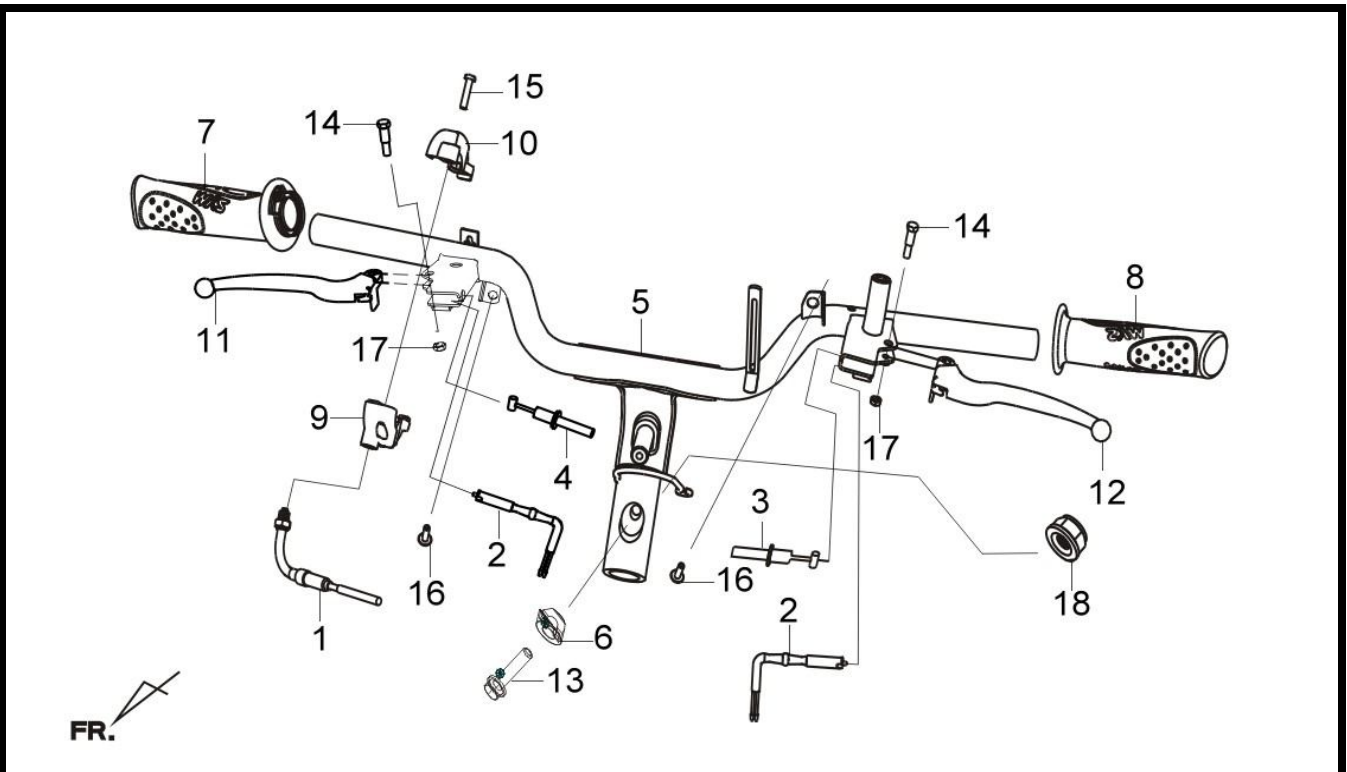
**回收處理方式：(R1)一般拆解後回收 (R2)粉碎後回收 (R3)燃燒處理 (R4)特殊拆解或專業拆解後回收 (Lf)廢棄



品 名		數量	材質分類	回收/再利用處理方式
1	大燈開關	1	g	R4
2	啓動開關	1	g	R4
3	遠近燈開關	1	g	R4
4	喇叭開關組	1	g	R4
5	座墊開關	1	g	R4
6	左方向燈開關	1	g	R4
7	碼錶總成	1	g	R4
8	碼錶護蓋	1	b	R2
9	碼錶配線組	1	g	R4
10	速度錶導線	1	g	R4
11	後把手蓋	1	b	R2
12-14	螺絲	7	a	R1

*材質分類：(a)金屬 (b)聚合物 (c)彈性體 (d)玻璃 (e)流體 (f)有機天然材料 (g)其他

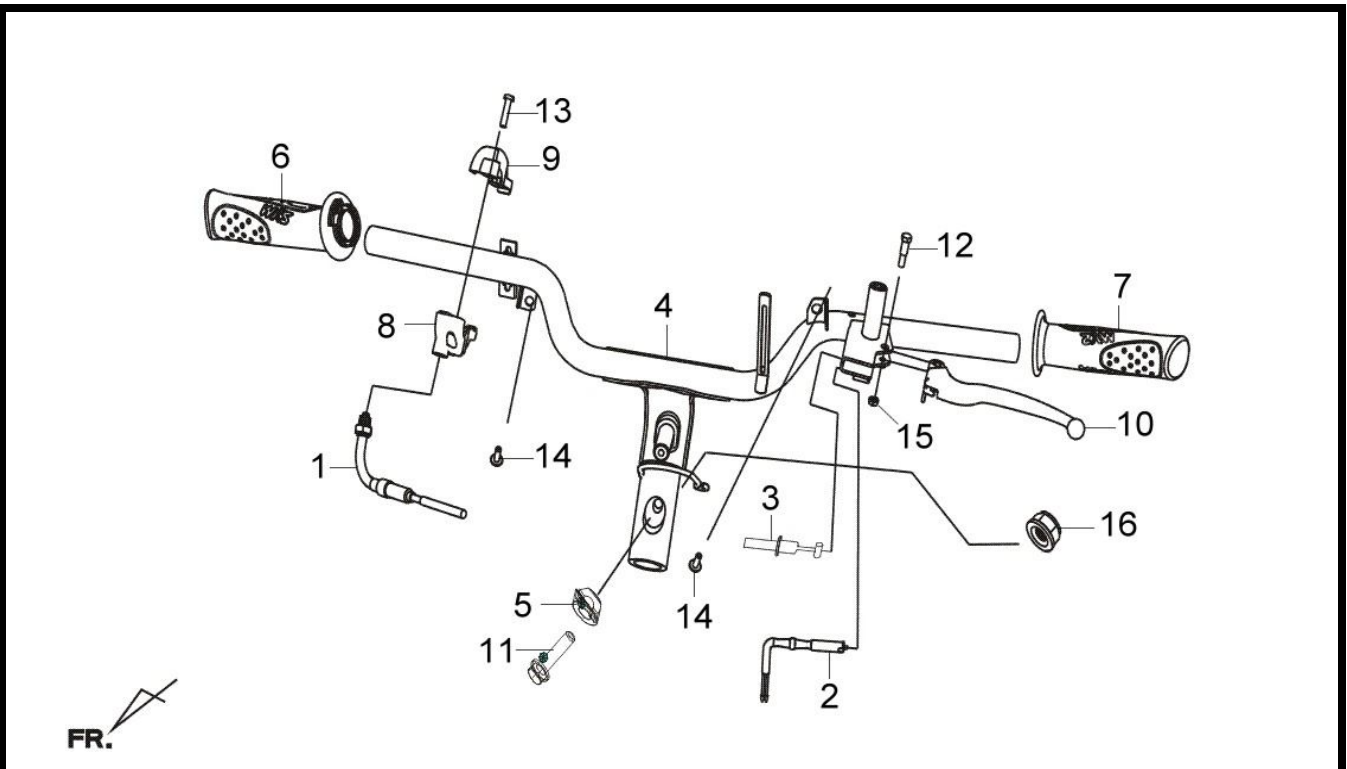
**回收處理方式：(R1)一般拆解後回收 (R2)粉碎後回收 (R3)燃燒處理 (R4)特殊拆解或專業拆解後回收 (Lf)廢棄



品 名			數量	材質 分類	回收/再利用 處理方式
1	加油線	THROT CABLE COMP	1	g	R4
2	剎車開關	STOP SW. ASSY	2	g	R4
3	後剎車線	RR. BRAKE CABLE COMP	1	g	R4
4	前煞車線	FR. BRAKE CABLE COMP	1	g	R4
5	方向把手	HANDLE STRG COMP	1	a	R1
6	把手架襯環	HANDLE SET COLLAR	1	a	R1
7	節流管	RH.HNDL.GRIP	1	c	R3
8	左把手管	L HANDLE GRIP	1	c	R3
9	節流管下固定座	THROT. UND HOUSING	1	a	R1
10	節流管上固定座	UP THROT HOUSING	1	a	R1
11	右把手拉桿	R STRG. HANDLE LEVER	1	a	R1
12	左剎車拉桿	LEVER L STRG. HANDLE	1	a	R1
13	緣面螺栓	FLANGE BOLT	1	a	R1
14	螺栓	SCREW HANDLE LEVER PIVOT	2	a	R1
15	盆狀螺絲	SCREW PAN	1	a	R1
16	攻絲螺釘	TAPPING SCREW	2	a	R1
17	六角螺帽	HEX NUT	2	a	R1
18	緣面螺帽	FLANGE NUT	1	a	R1

*材質分類：(a)金屬 (b)聚合物 (c)彈性體 (d)玻璃 (e)流體 (f)有機天然材料 (g)其他

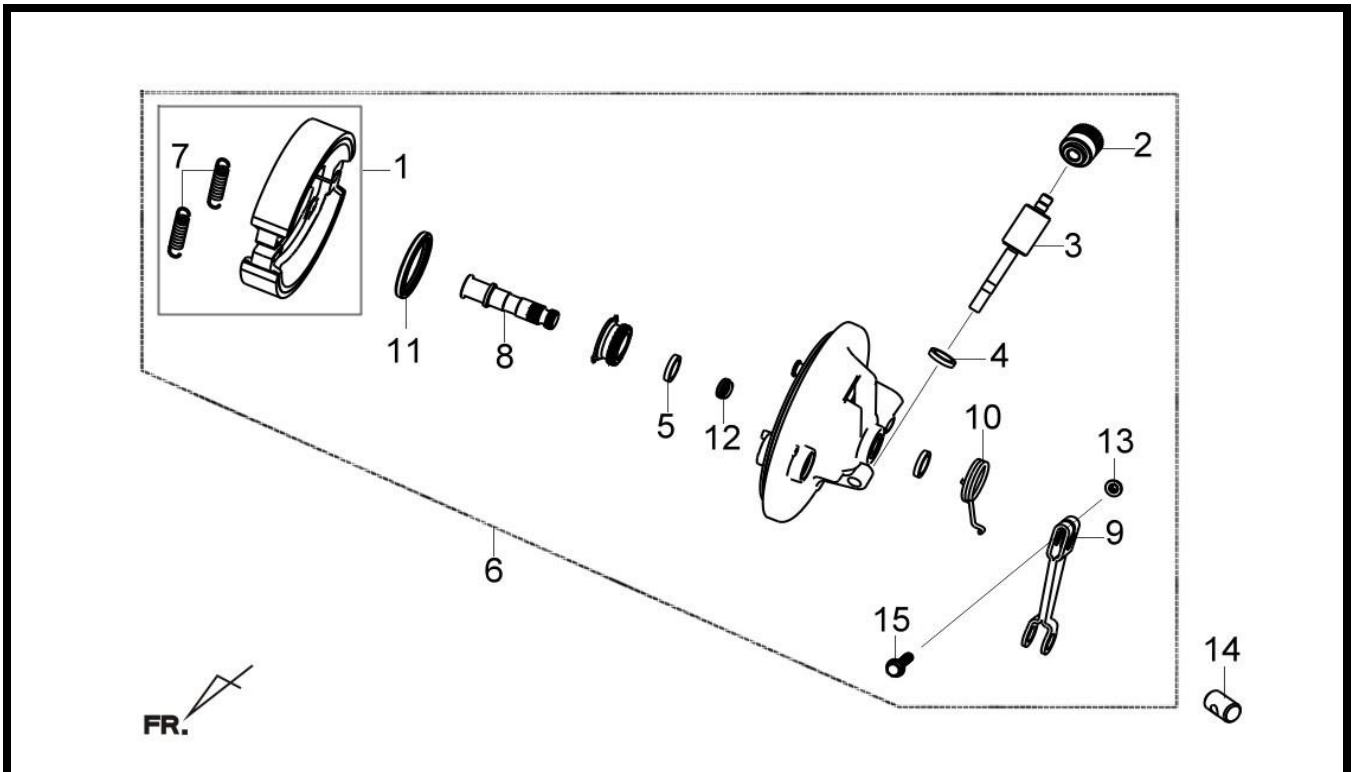
**回收處理方式：(R1)一般拆解後回收 (R2)粉碎後回收 (R3)燃燒處理 (R4)特殊拆解或專業拆解後回收 (Lf)廢棄



品 名		數量	材質分類	回收/再利用處理方式
1	加油線	1	g	R4
2	剎車開關	1	g	R4
3	後剎車線	1	g	R4
4	方向把手	1	a	R1
5	把手架襯環	1	a	R1
6	節流管	1	c	R3
7	左把手管	1	c	R3
8	節流管下固定座	1	a	R1
9	節流管上固定座	1	a	R1
10	左剎車拉桿	1	a	R1
11	緣面螺栓	1	a	R1
12	螺栓	1	a	R1
13	盆狀螺絲	1	a	R1
14	攻絲螺釘	2	a	R1
15	六角螺帽	1	a	R1
16	緣面螺帽	1	a	R1

*材質分類：(a)金屬 (b)聚合物 (c)彈性體 (d)玻璃 (e)流體 (f)有機天然材料 (g)其他

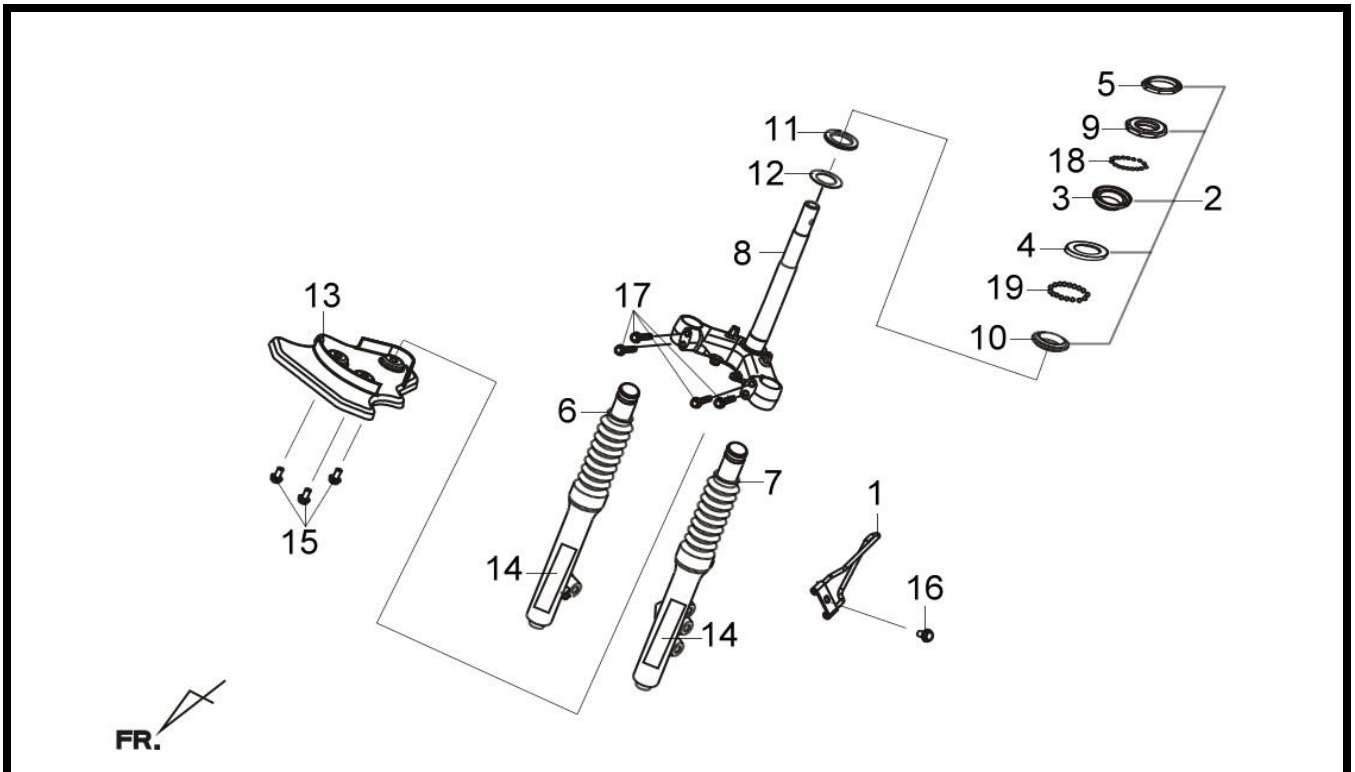
**回收處理方式：(R1)一般拆解後回收 (R2)粉碎後回收 (R3)燃燒處理 (R4)特殊拆解或專業拆解後回收 (Lf)廢棄



品 名		數量	材質分類	回收/再利用處理方式
1	剎車皮總成	1	g	R4
2	活塞襯套	1	c	R3
3	齒輪梢	1	a	R1
4	齒輪墊圈	1	a	R1
5	墊圈	1	a	R1
6	前煞盤總成	1	g	R4
7	煞車彈簧	2	a	R1
8	煞車凸輪	1	a	R1
9	前剎車臂	1	a	R1
10	剎車臂回位彈簧	1	a	R1
11	油封	1	c	R3
12	塵封	1	c	R3
13	緣面螺帽	1	a	R1
14	接頭	1	a	R1
15	緣面螺栓	1	a	R1

*材質分類：(a)金屬 (b)聚合物 (c)彈性體 (d)玻璃 (e)流體 (f)有機天然材料 (g)其他

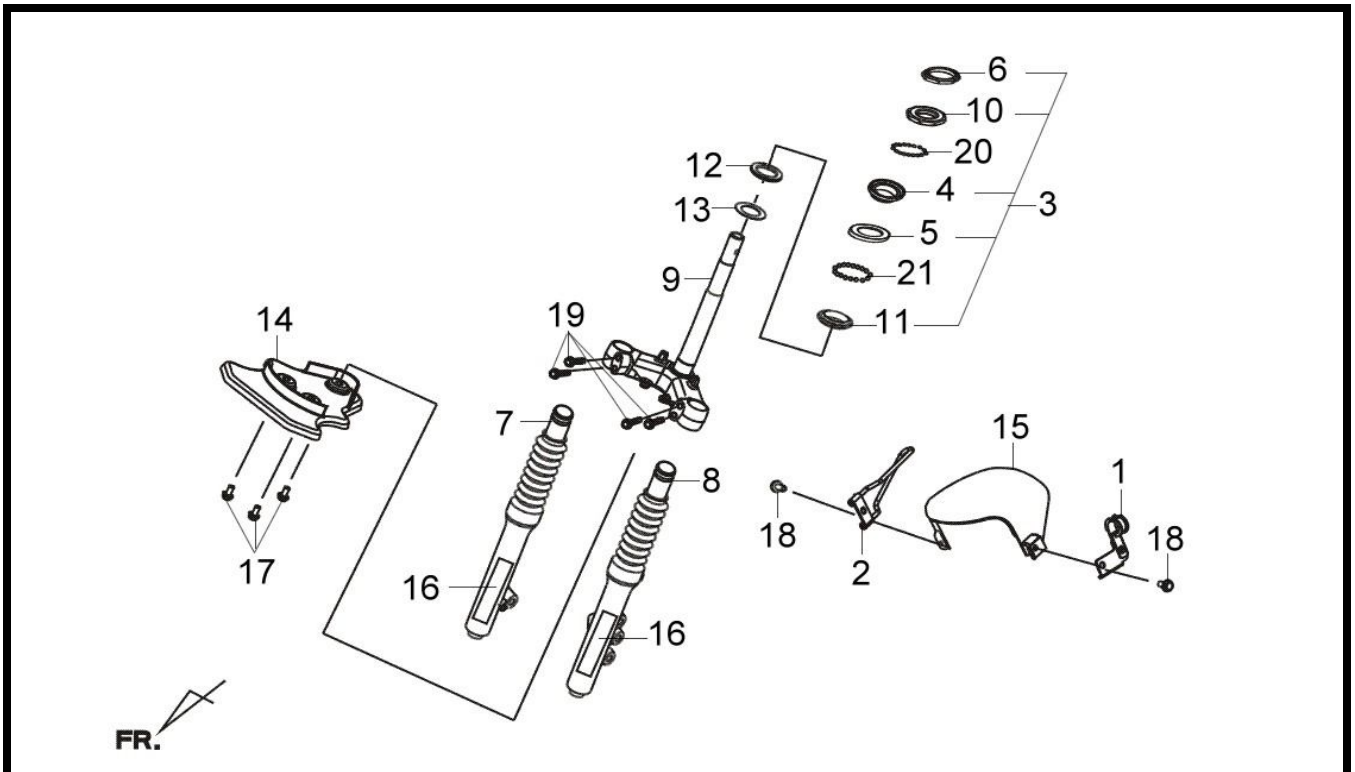
**回收處理方式：(R1)一般拆解後回收 (R2)粉碎後回收 (R3)燃燒處理 (R4)特殊拆解或專業拆解後回收 (Lf)廢棄



品 名			數量	材質分類	回收/再利用處理方式
1	導線夾	CABLE GUIDE	1	a	R1
2	珠碗組	BALL RACE SET	1	a	R1
3	上滾珠座圈	RACE UP STRG BALL	1	a	R1
4	下珠碗	RACE STRG. BOT BALL	1	a	R1
5	方向桿固定螺帽	STRG. STEM LOCK NUT	1	a	R1
6	右前避震器	R.FR.CUSHION ASSY	1	g	R4
7	左前避震器	L.FR.CUSHION ASSY	1	g	R4
8	轉向主幹	STRG. STEM COMP	1	a	R1
9	上錐體座圈	RACE STRG TOP CONE	1	a	R1
10	下錐體座圈	RACE STRG BOTTOM CONE	1	a	R1
11	防塵圈	DUST SEAL STRG HANDLE	1	c	R3
12	墊圈	STRG HEAD DUST SEAL WASHER	1	a	R1
13	前擋泥護板	FR. MUDGUARD	1	b	R2
14	避震器貼紙	FR.CUSHION MARK	2	b	R2
15-17	緣面螺栓	FLANGE BOLT	8	a	R1
18-19	鋼珠	STEEL BALL #5(3.969MM 5/32")	45	a	R1

*材質分類：(a)金屬 (b)聚合物 (c)彈性體 (d)玻璃 (e)流體 (f)有機天然材料 (g)其他

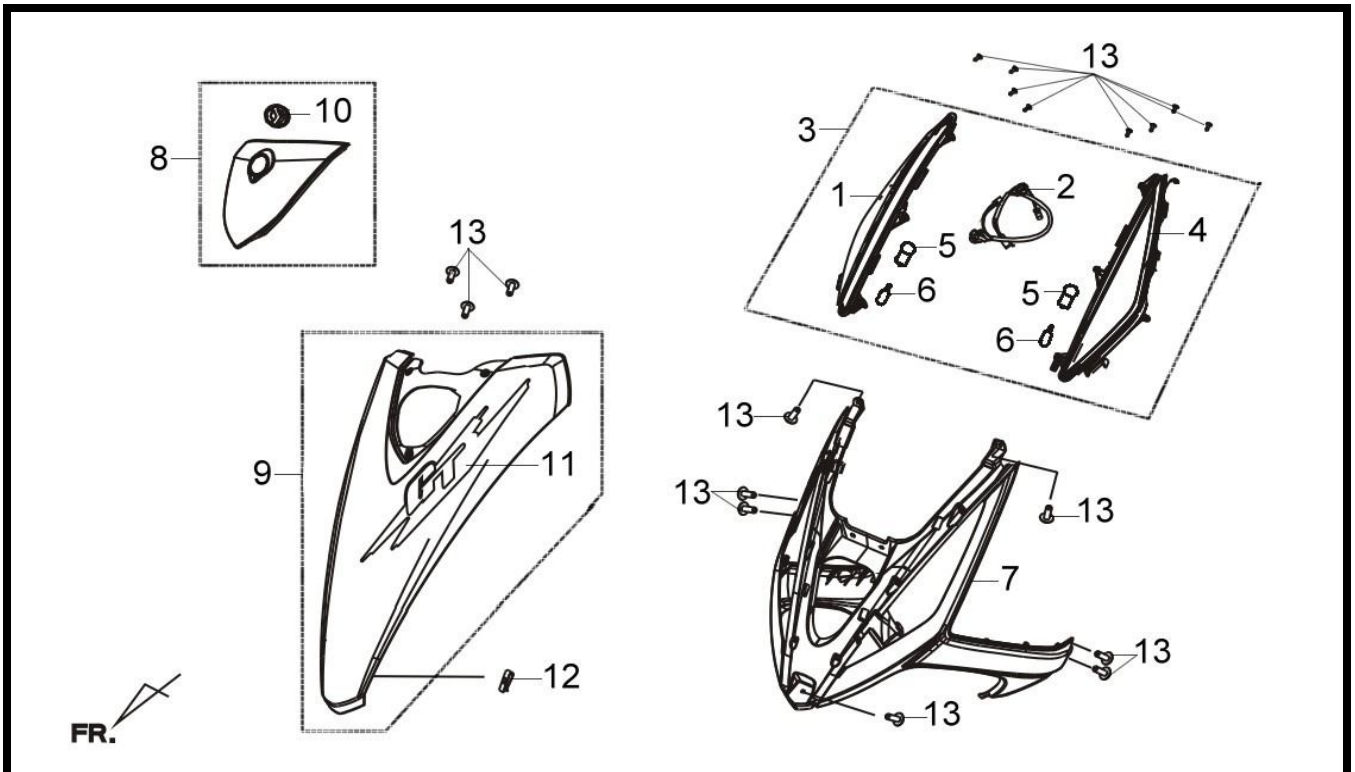
**回收處理方式：(R1)一般拆解後回收 (R2)粉碎後回收 (R3)燃燒處理 (R4)特殊拆解或專業拆解後回收 (Lf)廢棄



品 名			數量	材質分類	回收/再利用處理方式
1	前剎車管夾	FR. BRAKE HOSE CLAMP	1	a	R1
2	導線夾	CABLE GUIDE	1	a	R1
3	珠碗組	BALL RACE SET	1	a	R1
4	上滾珠座圈	RACE UP STRG BALL	1	a	R1
5	下珠碗	RACE STRG. BOT BALL	1	a	R1
6	方向桿固定螺帽	STRG. STEM LOCK NUT	1	a	R1
7	右前避震器	R FR CUSH SET	1	g	R4
8	左前避震器	L FR CUSHION SET	1	g	R4
9	轉向主幹	STRG.STEM COMP	1	a	R1
10	上錐體座圈	RACE STRG TOP CONE	1	a	R1
11	下錐體座圈	RACE STRG BOTTOM CONE	1	a	R1
12	防塵圈	DUST SEAL STRG HANDLE	1	c	R3
13	墊圈	STRG HEAD DUST SEAL WASHER	1	a	R1
14	前擋泥護板	FR. MUDGUARD	1	b	R2
15	前下土除	FR. DOWN FENDER	1	b	R2
16	避震器貼紙	FR.CUSHION MARK	1	b	R2
17-19	緣面螺栓	FLANGE BOLT	9	a	R1
20-21	鋼珠	STEEL BALL	45	a	R1

*材質分類：(a)金屬 (b)聚合物 (c)彈性體 (d)玻璃 (e)流體 (f)有機天然材料 (g)其他

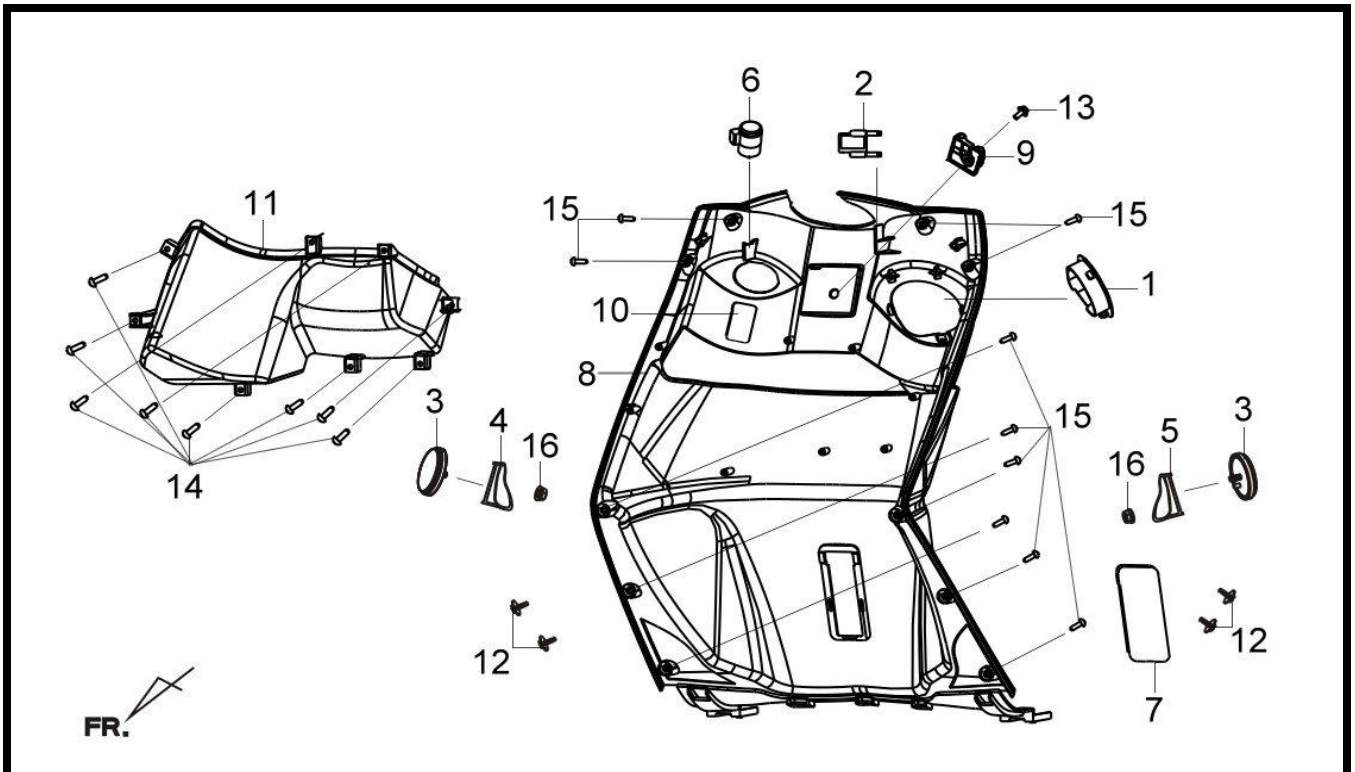
**回收處理方式：(R1)一般拆解後回收 (R2)粉碎後回收 (R3)燃燒處理 (R4)特殊拆解或專業拆解後回收 (Lf)廢棄



品 名			數量	材質分類	回收/再利用處理方式
1	右前方向燈殼/座	FR.R WINKER LENS/BASE	1	b	R2
2	方向燈線組	SOCKET COMP	1	g	R4
3	前左/右方向燈組	FR. R/L WINKER ASSY	1	g	R4
4	左前方向燈殼/座	FR.L WINKER LENS/BASE	1	b	R2
5	方向燈泡	WINKER BULB	2	g	R4
6	位置燈泡	POSITION BULB	2	g	R4
7	前擋泥板	FR. FENDER	1	b	R2
8	前上蓋總成	FR. TOP COVER ASSY	1	b	R2
9	前擋板總成	FR. COVER ASSY	1	b	R2
10	S標緻	S LOGO	1	b	R2
11	前擋板貼紙	FR. COVER STRIPE	1	b	R2
12	特殊螺帽	SPECIAL NUT	1	a	R1
13	攻絲螺釘	TAPPING SCREW	18	a	R1

*材質分類：(a)金屬 (b)聚合物 (c)彈性體 (d)玻璃 (e)流體 (f)有機天然材料 (g)其他

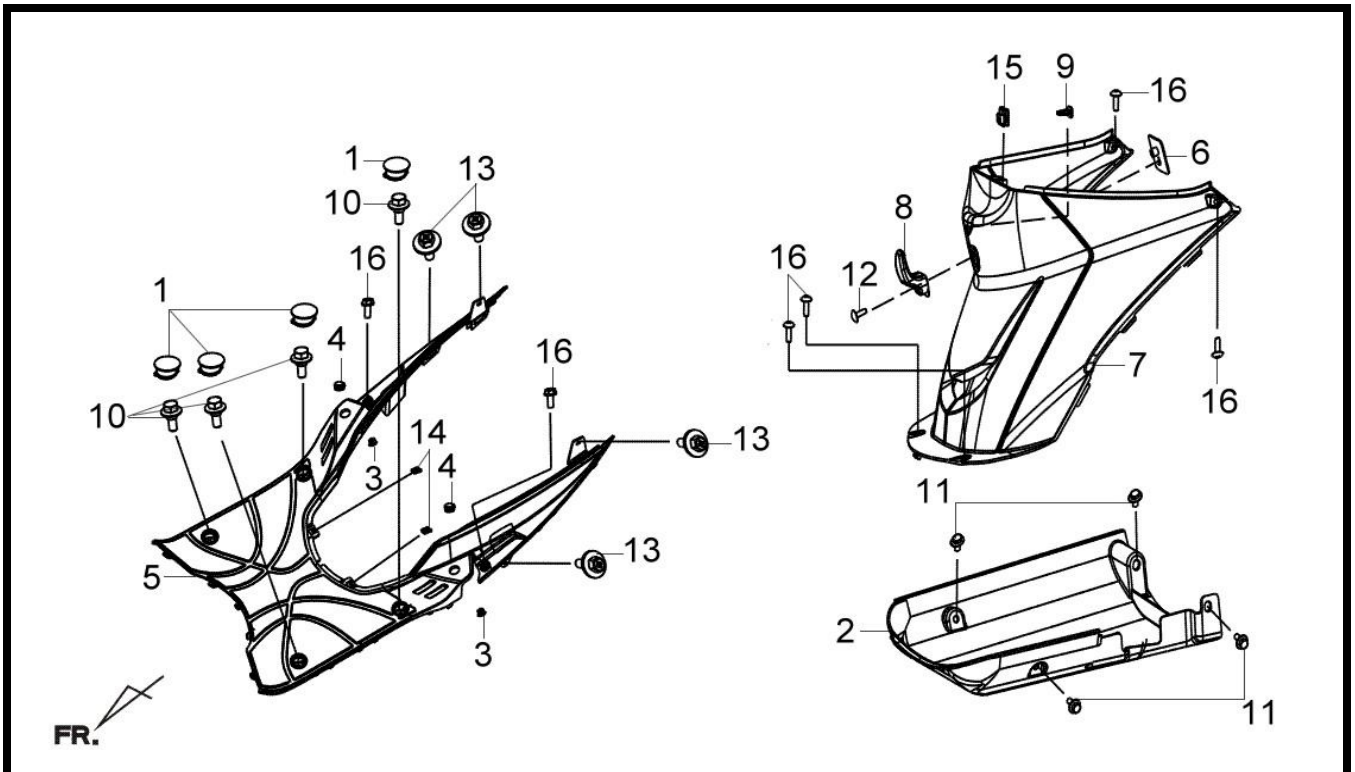
**回收處理方式：(R1)一般拆解後回收 (R2)粉碎後回收 (R3)燃燒處理 (R4)特殊拆解或專業拆解後回收 (Lf)廢棄



品 名			數量	材質 分類	回收/再利用 處理方式
1	加油管蓋	FILLER PIPE COVER	1	b	R2
2	汽油斷氣閥總成	FUEL CUT VALVE ASSY	1	b	R2
3	側反射片	SIDE REFLEX REFLECTOR	2	b	R2
4	右側反射片轉接座	R. REFLEX REFLECTOR BASE	1	b	R2
5	左側反射片轉接座	L. REFLEX REFLECTOR BASE	1	b	R2
6	閃光器	WINKER RELAY ASSY	1	g	R4
7	車架號碼蓋	FRAME NUMBER LID	1	b	R2
8	前內箱上蓋	FR INNER UP COVER	1	b	R2
9	行李箱掛鉤	LUGGAGE HOOK	1	b	R2
10	燃料噴射感應器蓋	E.F.I.SENSOR LID	1	b	R2
11	前內箱下蓋	FR INNER LOW COVER	1	b	R2
12	攻絲螺栓	TAPPING SCREW	4	a	R1
13	墊圈螺栓	WASHER BOLT	1	a	R1
14	攻絲螺釘	TAPPING SCREW	8	a	R1
15	螺絲	TAPPING SCREW	10	a	R1
16	緣面螺帽	FLANGE NUT	2	a	R1

*材質分類：(a)金屬 (b)聚合物 (c)彈性體 (d)玻璃 (e)流體 (f)有機天然材料 (g)其他

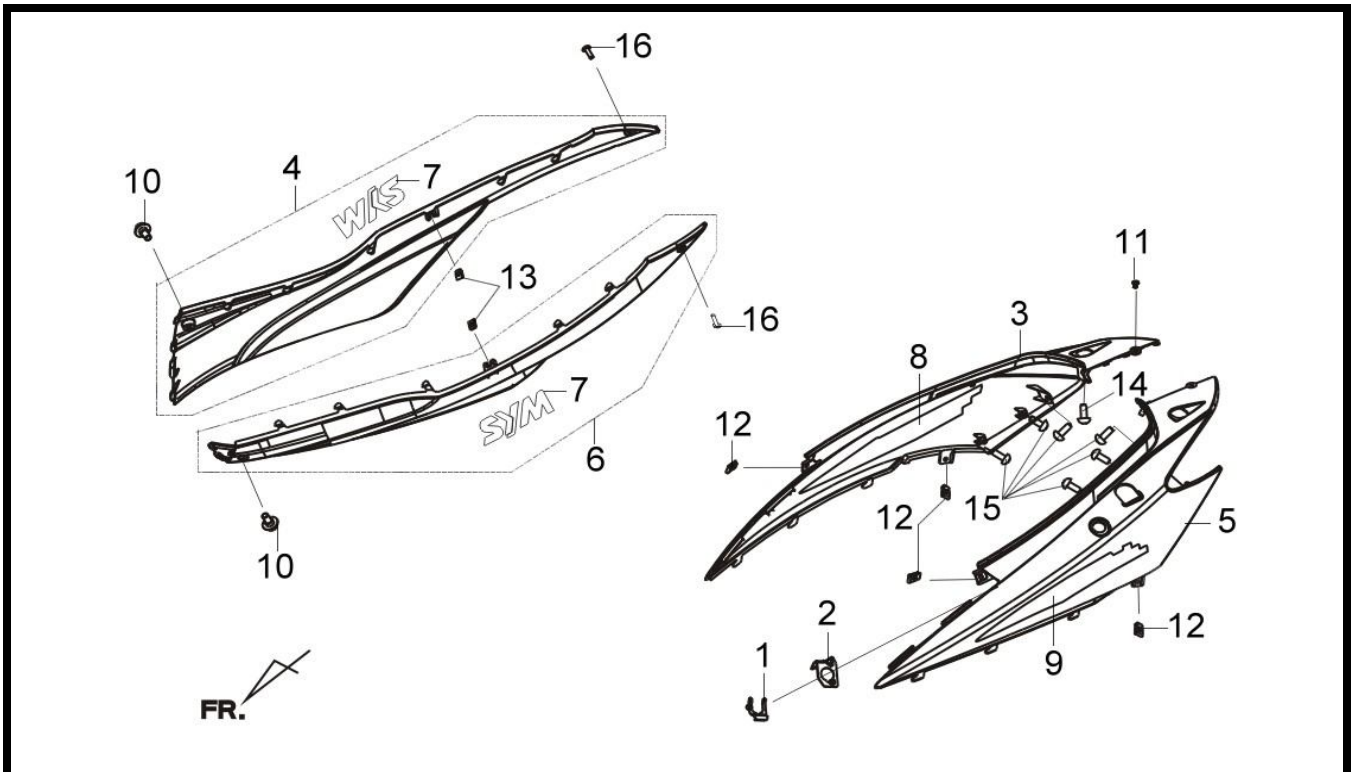
**回收處理方式：(R1)一般拆解後回收 (R2)粉碎後回收 (R3)燃燒處理 (R4)特殊拆解或專業拆解後回收 (Lf)廢棄



品 名			數量	材質 分類	回收/再利用 處理方式
1	腳踏板塞A	CAP A FLR STEP	4	c	R3
2	下蓋	UNDER COVER	1	b	R2
3	腳踏板襯套	PILLION STEP COLLAR	2	a	R1
4	腳踏板蓋	PILLION STEP CAP	2	c	R3
5	腳踏板	FLOOR PANEL	1	b	R2
6	座墊固定架總成	SEAT HINGE ASSY .	1	a	R1
7	中央護蓋	CENTER COVER	1	b	R2
8	行李箱掛鉤	LUGGAGE HOOK	1	b	R2
9	制止器	LUGGAGE HOOK STOPPER	1	b	R2
10-11	緣面螺栓	BOLT FLANGE	8	a	R1
12	螺栓	BOLT	1	a	R1
13	緣面螺栓	WASHER BOLT	4	a	R1
14	彈簧螺帽	NUT SPRING	2	a	R1
15	夾定螺帽	CLIP NUT	1	a	R1
16	攻絲螺釘	TAPPING SCREW	6	a	R1

*材質分類：(a)金屬 (b)聚合物 (c)彈性體 (d)玻璃 (e)流體 (f)有機天然材料 (g)其他

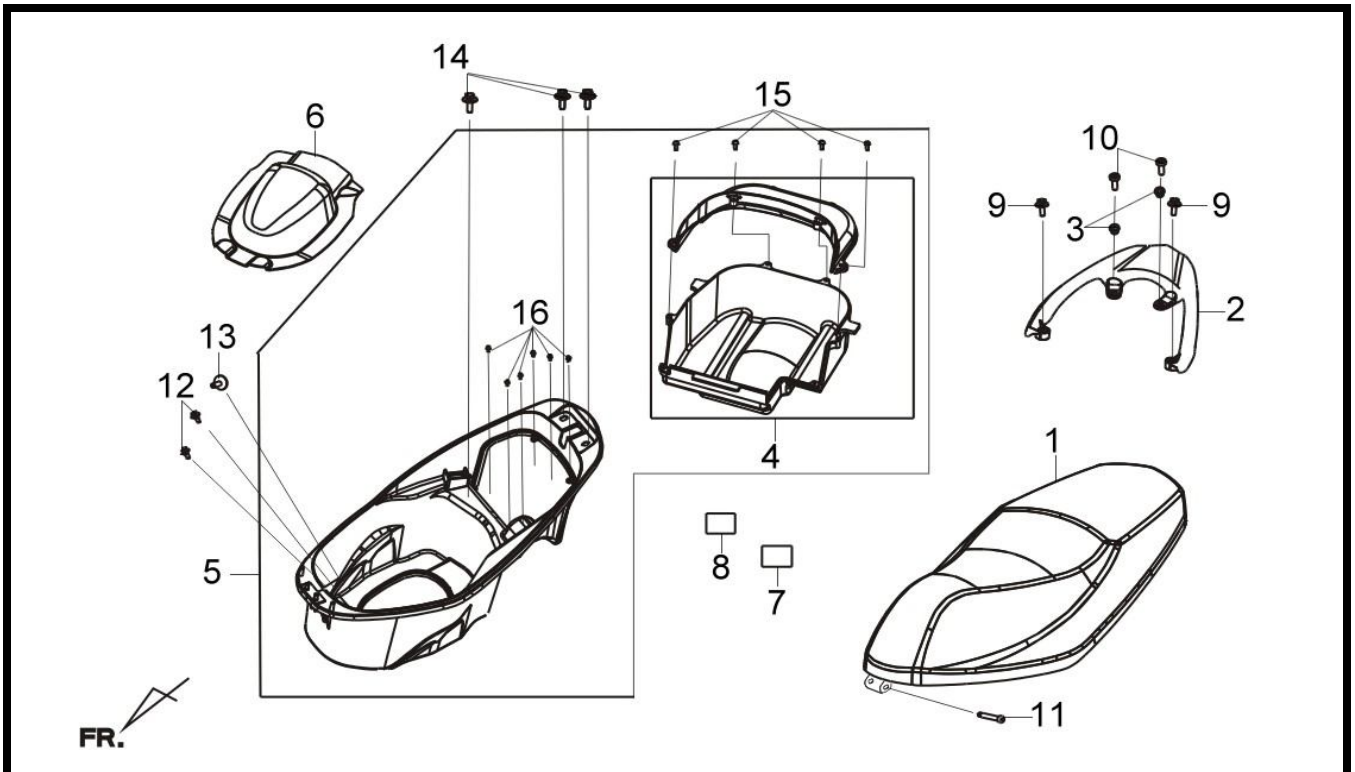
**回收處理方式：(R1)一般拆解後回收 (R2)粉碎後回收 (R3)燃燒處理 (R4)特殊拆解或專業拆解後回收 (Lf)廢棄



品 名			數量	材質分類	回收/再利用處理方式
1	鎖匙座彈簧	SET SPG LOCK KEY	1	a	R1
2	座墊鎖墊片	SEAT LOCK WASHER	1	a	R1
3	右車體蓋總成	R. BODY COVER ASSY	1	b	R2
4	右側蓋護條總成	R. SIDE COVER ASSY	1	b	R2
5	左車體蓋總成	L. BODY COVER ASSY	1	b	R2
6	左側蓋護條總成	L. SIDE COVER ASSY	1	b	R2
7	SYM貼紙	SYM MARK STRIPE	2	b	R2
8	右車體蓋貼紙	R. BODY COVER STRIPE	1	b	R2
9	左車體蓋貼紙	L. BODY COVER STRIPE	1	b	R2
10	緣面螺栓	WASHER BOLT	2	a	R1
11	墊圈螺絲	SCREW WASHER	1	a	R1
12-13	彈簧螺帽	NUT SPRING	6	a	R1
14-16	攻絲螺釘	TAPPING SCREW	9	a	R1

*材質分類：(a)金屬 (b)聚合物 (c)彈性體 (d)玻璃 (e)流體 (f)有機天然材料 (g)其他

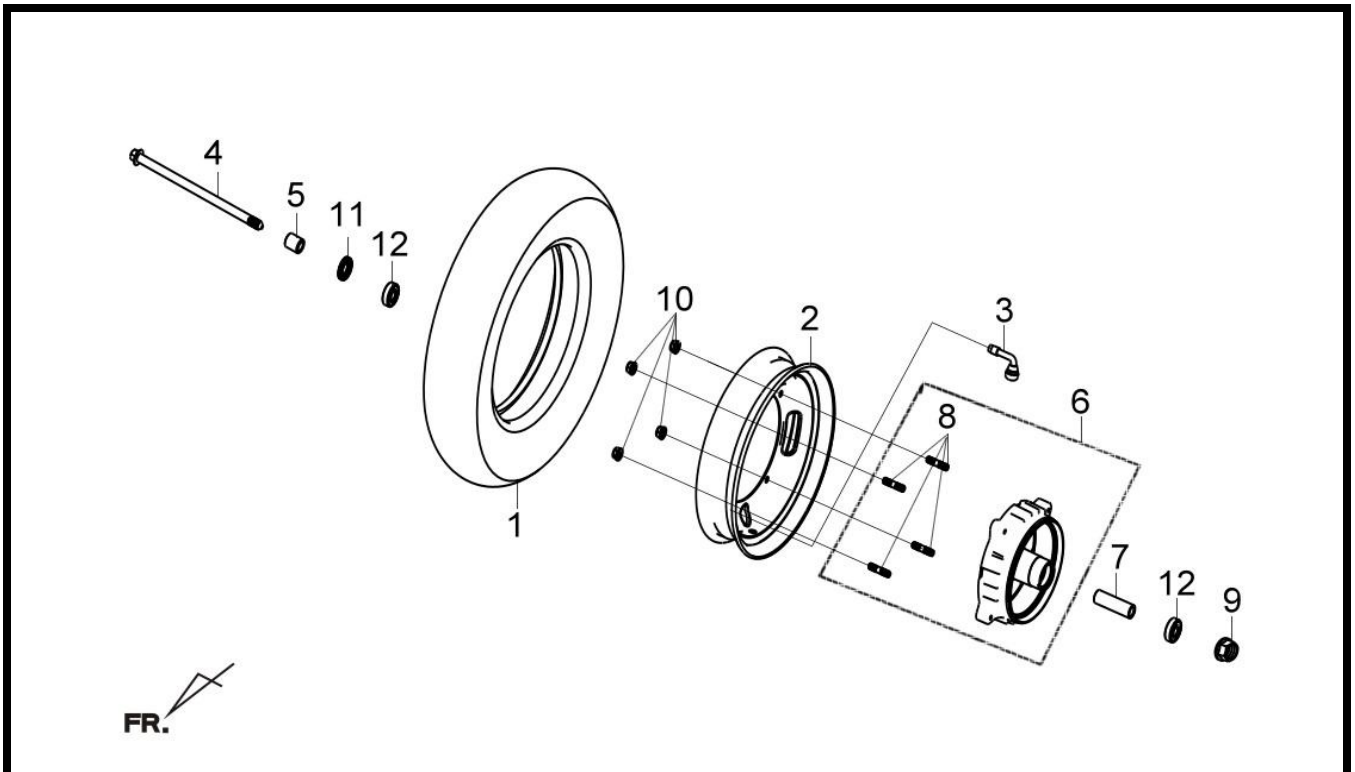
**回收處理方式：(R1)一般拆解後回收 (R2)粉碎後回收 (R3)燃燒處理 (R4)特殊拆解或專業拆解後回收 (Lf)廢棄



品 名			數量	材質分類	回收/再利用處理方式
1	座墊	DOUBLE SEAT COMP	1	g	R4
2	後架	RR. CARRIER	1	b	R2
3	後握把襯套	RR. GRIP COLLAR	2	a	R1
4	置物箱內盒 B	LUGGAGE BOX B	1	b	R2
5	行李箱總成	LUGGAGE BOX ASSY	1	b	R2
6	行李箱墊	LUGGAGE BOX MAT	1	g	Lf
7	噪音排放控制資訊貼紙	AIR POLLUTION INFORM MARK	1	b	R2
8	能源效率標誌	ENERGY EFFICIENCY MARKING	1	b	R2
9-10	特殊螺絲	SPECIAL BOLT	4	a	R1
11	座墊樞紐插梢	SEAT HINGE PIN	1	a	R1
12	緣面螺栓	FLANGE BOLT	2	a	R1
13	特殊螺絲	SPECIAL SCREW	1	a	R1
14	墊圈螺栓	WASHER BOLT	3	a	R1
15-16	攻牙螺絲	TAPPING SCREW	10	a	R1

*材質分類：(a)金屬 (b)聚合物 (c)彈性體 (d)玻璃 (e)流體 (f)有機天然材料 (g)其他

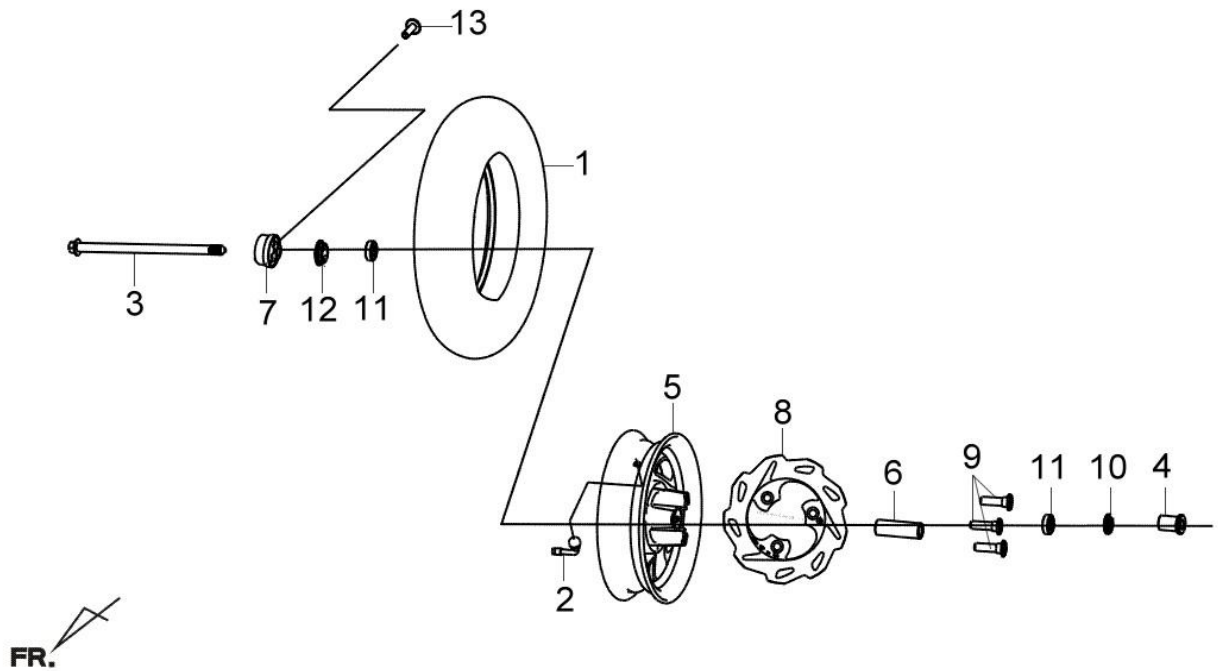
**回收處理方式：(R1)一般拆解後回收 (R2)粉碎後回收 (R3)燃燒處理 (R4)特殊拆解或專業拆解後回收 (Lf)廢棄



品 名			數量	材質分類	回收/再利用處理方式
1	輪胎	TIRE	1	c	R1
2	輪圈	WHEEL RIM COMP	1	a	R1
3	氣門嘴	VALVE RIM	1	a	R1
4	前輪輪軸	FR. WHEEL AXLE	1	a	R1
5	前輪側軸環	FR. WHEEL SIDE COLLAR	1	a	R1
6	前輪鼓總成	FR. HUB ASSY	1	a	R1
7	前輪軸間隔軸環	FR. AXLE DISTANCE COLLAR	1	a	R1
8	雙頭螺栓	BOLT STUD	4	a	R1
9	鎖定螺帽	SELF LOCK NUT	1	a	R1
10	緣面螺帽	FLANGE NUT	4	a	R1
11	塵封	DUST SEAL	1	c	R3
12	軸承	BEARING	2	a	R1

*材質分類：(a)金屬 (b)聚合物 (c)彈性體 (d)玻璃 (e)流體 (f)有機天然材料 (g)其他

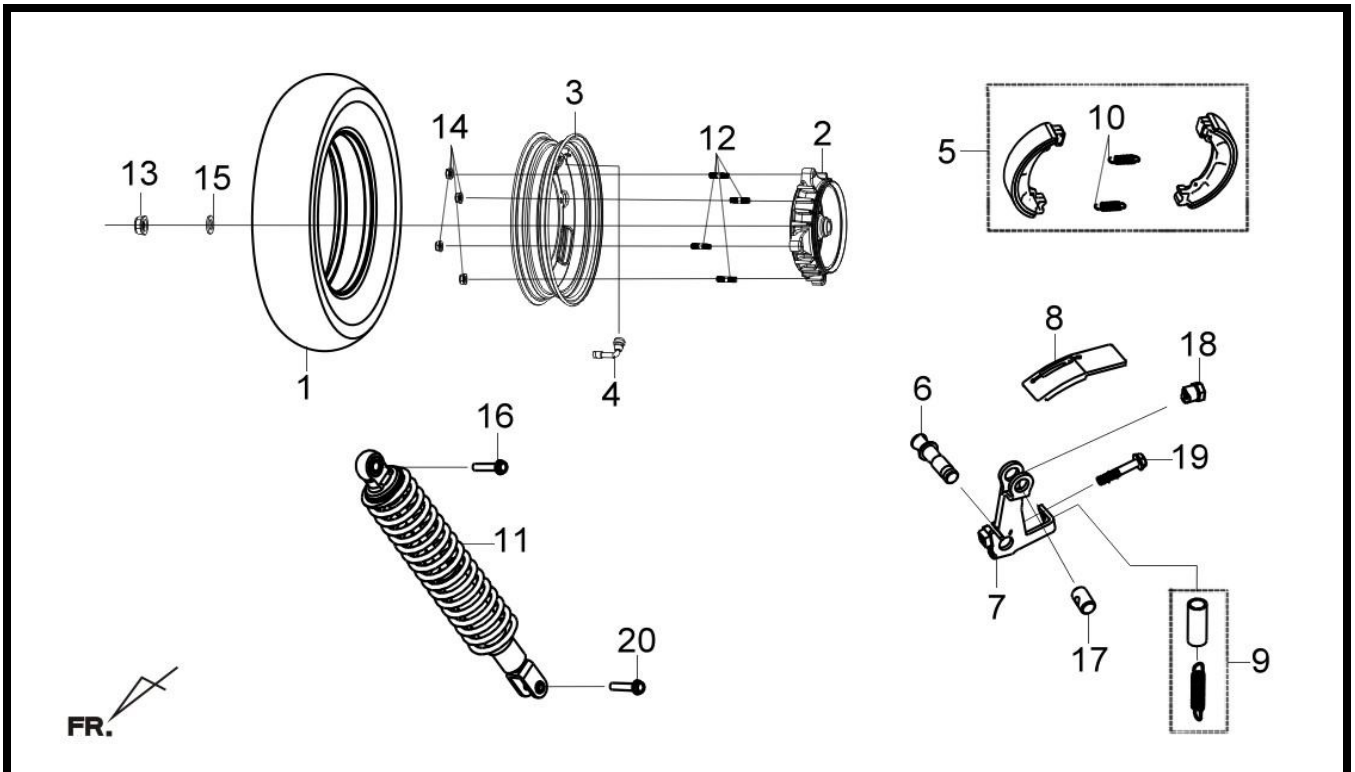
**回收處理方式：(R1)一般拆解後回收 (R2)粉碎後回收 (R3)燃燒處理 (R4)特殊拆解或專業拆解後回收 (Lf)廢棄



品 名			數量	材質分類	回收/再利用處理方式
1	輪胎	TIRE	1	c	R1
2	氣門嘴	VALVE RIM	1	a	R1
3	前輪軸	FR. WHEEL AXLE	1	a	R1
4	前輪軸環	FR. WHEEL SIDE COLLAR	1	a	R1
5	前輪圈	FR. WHEEL CAST	1	a	R1
6	軸環	FR. AXLE DISTANCE COLLAR	1	a	R1
7	速度表齒輪組	GEAR BOX BODY COMP	1	a	R1
8	前剎車圓盤	FR. BRAKE DISK	1	a	R1
9	前剎車盤螺栓	FR. DISK BOLT	3	a	R1
10	塵封	DUST SEAL	1	c	R3
11	軸承	BEARING	2	a	R1
12	速度錶齒輪盒油封	SPEEDOMETER GEAR BOX SEAL	1	c	R3
13	墊圈螺絲	WASHER SCREW	1	a	R1

*材質分類：(a)金屬 (b)聚合物 (c)彈性體 (d)玻璃 (e)流體 (f)有機天然材料 (g)其他

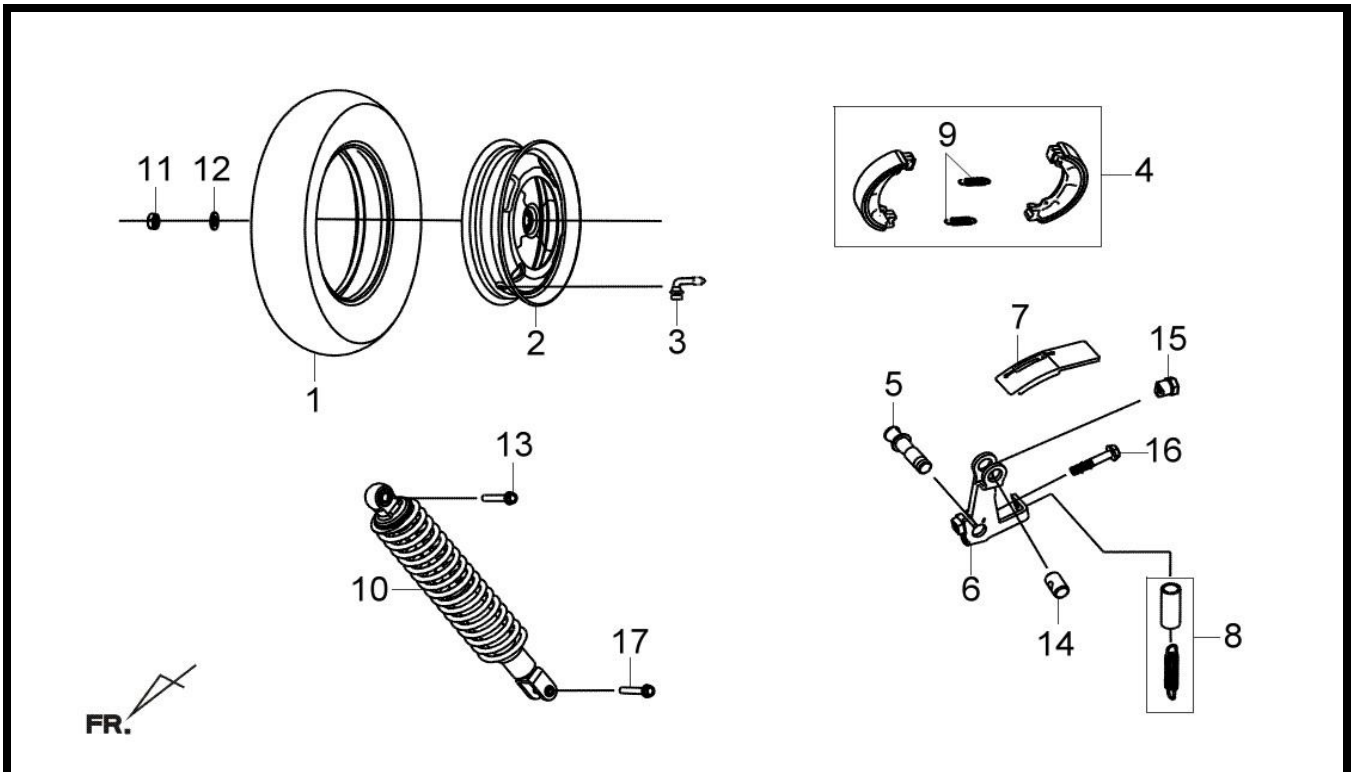
**回收處理方式：(R1)一般拆解後回收 (R2)粉碎後回收 (R3)燃燒處理 (R4)特殊拆解或專業拆解後回收 (Lf)廢棄



品 名			數量	材質分類	回收/再利用處理方式
1	輪胎	TIRE	1	c	R1
2	後輪鼓組	RR.HUB SUB COMP	1	a	R1
3	輪圈	WHEEL RIM COMP	1	a	R1
4	氣門嘴	VALVE RIM	1	a	R1
5	後剎車皮總成	RR. BRAKE SHOE ASSY	1	g	R4
6	後剎車凸輪	CAM RR. BRAKE	1	a	R1
7	後剎車臂	RR.BRK.ARM COMP	1	a	R1
8	後剎車臂護蓋	RR. BRK. ARM COVER	1	b	R2
9	後煞車回位彈簧	RR. BRK. RETURN SPG. ASSY	1	a	R1
10	煞車彈簧	BRAKE SHOE SPRING	1	a	R1
11	後避震器總成	RR. CUSHION ASSY.	1	g	R4
12	雙頭螺栓	BOLT STUD	4	a	R1
13	螺帽	U NUT	1	a	R1
14	緣面螺帽	FLANGE NUT	4	a	R1
15	墊圈	WASHER	1	a	R1
16	六角螺栓	HEX BOLT	1	a	R1
17	接頭	BRAKE ARM JOINT B	1	a	R1
18	調整螺帽	ADJUST NUT B	1	a	R1
19-20	緣面螺栓	FLANGE BOLT	2	a	R1

*材質分類：(a)金屬 (b)聚合物 (c)彈性體 (d)玻璃 (e)流體 (f)有機天然材料 (g)其他

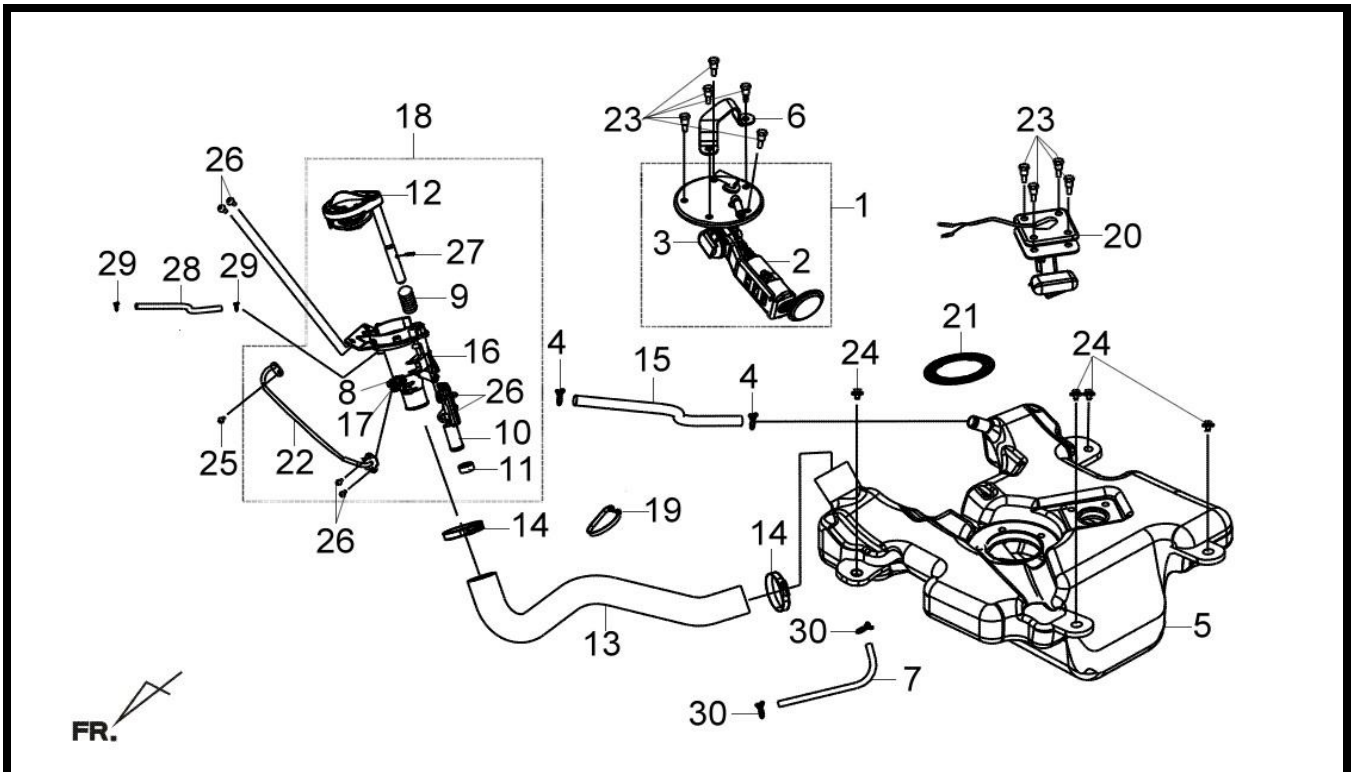
**回收處理方式：(R1)一般拆解後回收 (R2)粉碎後回收 (R3)燃燒處理 (R4)特殊拆解或專業拆解後回收 (Lf)廢棄



品 名			數量	材質分類	回收/再利用處理方式
1	輪胎	TIRE	1	c	R1
2	後輪圈	RR.WHEEL CAST	1	a	R1
3	氣門嘴	VALVE RIM	1	a	R1
4	後剎車皮總成	RR. BRAKE SHOE ASSY	1	g	R4
5	後剎車凸輪	CAM RR. BRAKE	1	a	R1
6	後剎車臂	RR.BRK.ARM COMP	1	a	R1
7	後剎車臂護蓋	RR. BRK. ARM COVER	1	b	R2
8	後煞車回位彈簧	RR. BRK. RETURN SPG. ASSY	1	a	R1
9	煞車彈簧	BRAKE SHOE SPRING	1	a	R1
10	後避震器總成	RR. CUSHION ASSY.	1	g	R4
11	螺帽	U NUT	1	a	R1
12	墊圈	WASHER	1	a	R1
13	六角螺栓	HEX BOLT	1	a	R1
14	接頭	BRAKE ARM JOINT B	1	a	R1
15	調整螺帽	ADJUST NUT B	1	a	R1
16-17	緣面螺栓	FLANGE BOLT	2	a	R1

*材質分類：(a)金屬 (b)聚合物 (c)彈性體 (d)玻璃 (e)流體 (f)有機天然材料 (g)其他

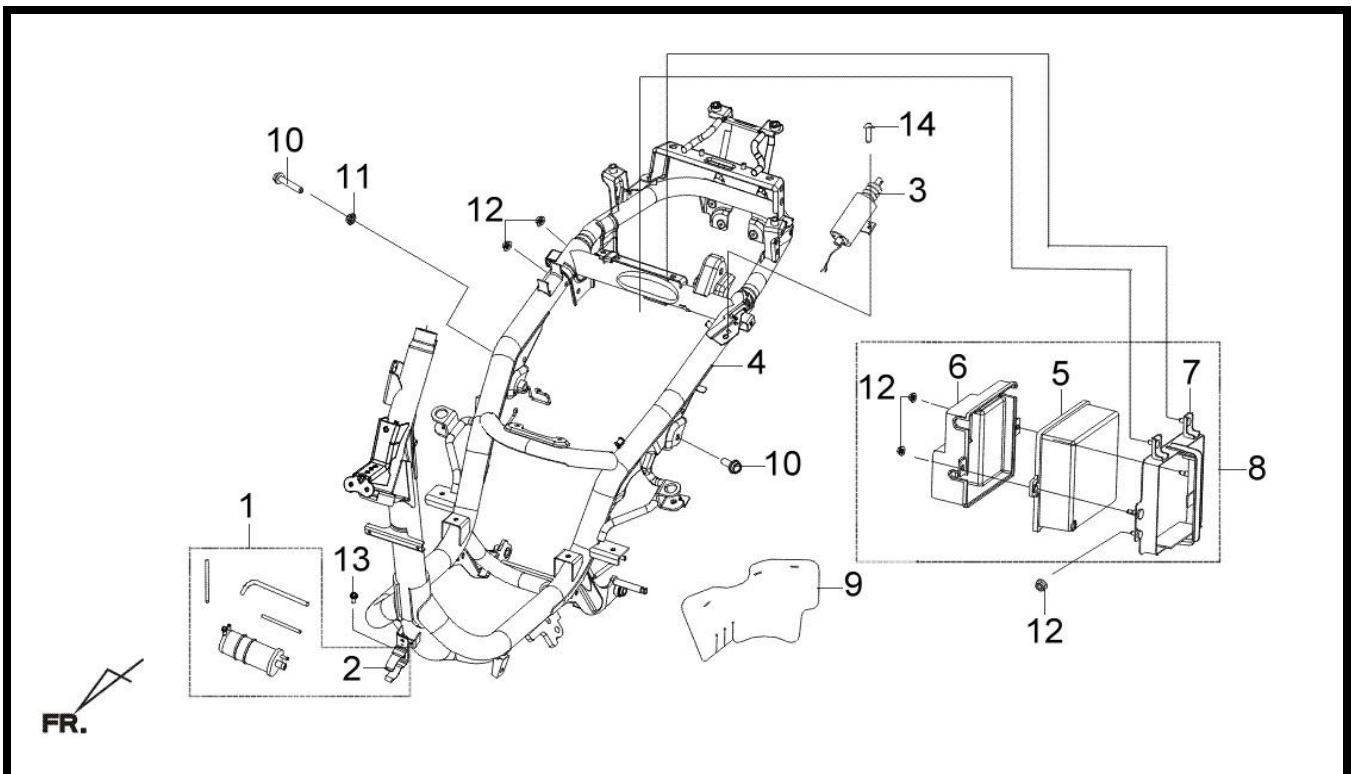
**回收處理方式：(R1)一般拆解後回收 (R2)粉碎後回收 (R3)燃燒處理 (R4)特殊拆解或專業拆解後回收 (Lf)廢棄



品 名		數量	材質分類	回收/再利用處理方式	
1-2	汽油泵總成&油泵	FUEL PUMP ASSY & FILTER	1	g	R4
3	釋壓閥	REGULATOR COMP	1	g	R4
4,14,29,30	管夾	TUBE CLIP	7	a	R1
5-6	油箱&油箱支架	FUEL TANK COMP & STAY	1	b	R2
7	F.C.V.管	TANK FCV TUBE	1	b	R2
8-9	油箱蓋勾&彈簧	FUEL CAP CATCH SLIDE & SPRING	1	a	R1
10-11	加油管保護樁&蓋	POST PROTECTOR & CAP	1	b	R2
12	油箱蓋總成	FUEL CAP ASSY.	1	g	R4
13	加油頸管	FILLER NECK TUBE	1	b	R2
15	通氣管 B	BREATHER TUBE B	1	b	R2
16	加油口	FILLER PIPE	1	b	R2
17	回復彈簧	RETURN SPRING	1	a	R1
18	加油管總成	FILLER PIPE ASSY	1	b	R2
19	表帶	BAND	1	b	R2
20	汽油油量計	FUEL UNIT ASSY	1	g	R4
21	濾油器墊片	FUEL FILTER PACKING	1	c	R3
22	油箱蓋鎖線	FUEL CAP LOCK CABLE	1	g	R4
23-26	螺栓,螺絲	BOLT, SCREW	20	a	R1
27	彈簧梢	SPRING PIN	1	a	R1
28	油管	FUEL HOSE	1	b	R2

*材質分類：(a)金屬 (b)聚合物 (c)彈性體 (d)玻璃 (e)流體 (f)有機天然材料 (g)其他

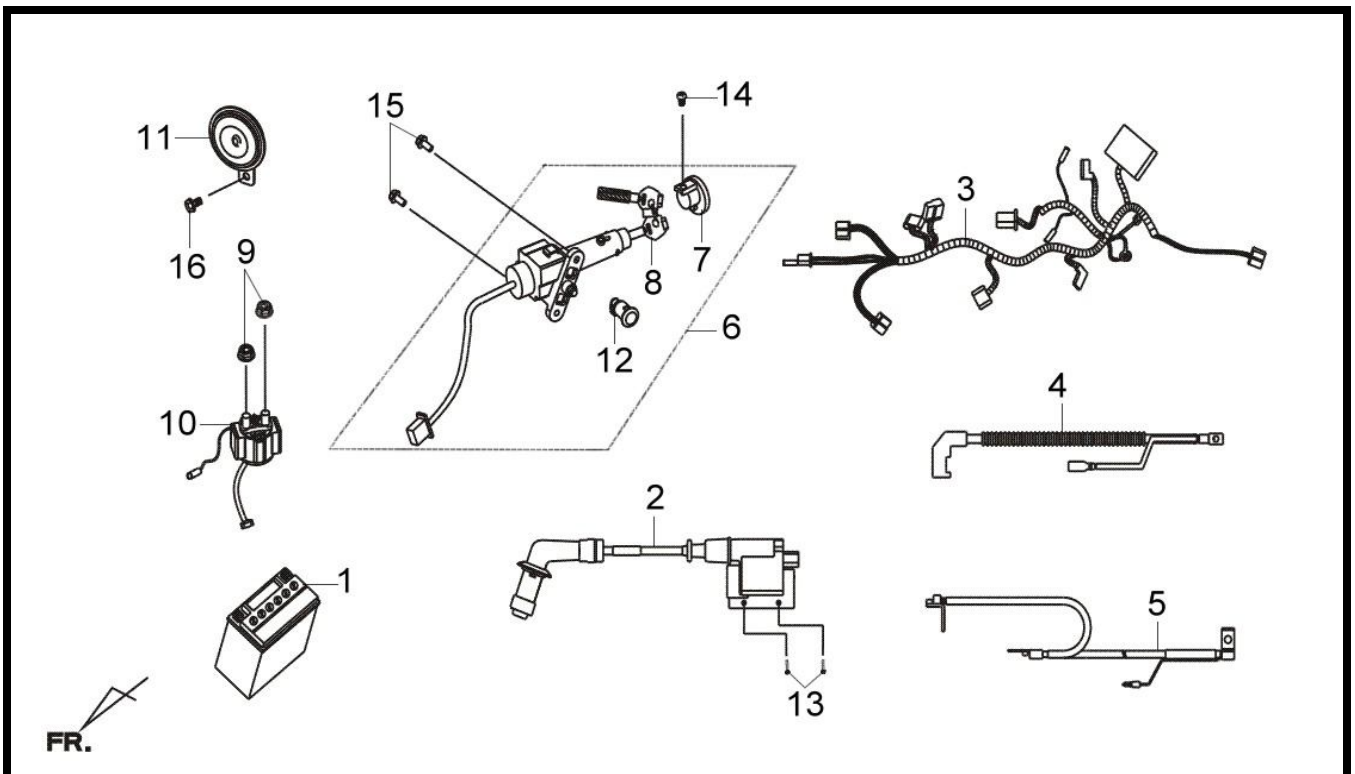
**回收處理方式：(R1)一般拆解後回收 (R2)粉碎後回收 (R3)燃燒處理 (R4)特殊拆解或專業拆解後回收 (Lf)廢棄



品 名		數量	材質 分類	回收/再利用 處理方式
1	活性炭罐整組	1	g	R4
2	活性炭罐夾	1	a	R1
3	電磁閥開關總成	1	g	R4
4	車台	1	a	R1
5	電瓶箱	1	b	R2
6	電瓶蓋	1	b	R2
7	電瓶架	1	b	R2
8	電瓶箱蓋總成	1	b	R2
9	防濺板	1	c	R3
10	緣面螺栓	2	a	R1
11	襯套	1	a	R1
12	緣面螺帽	5	a	R1
13-14	緣面螺栓	2	a	R1

*材質分類：(a)金屬 (b)聚合物 (c)彈性體 (d)玻璃 (e)流體 (f)有機天然材料 (g)其他

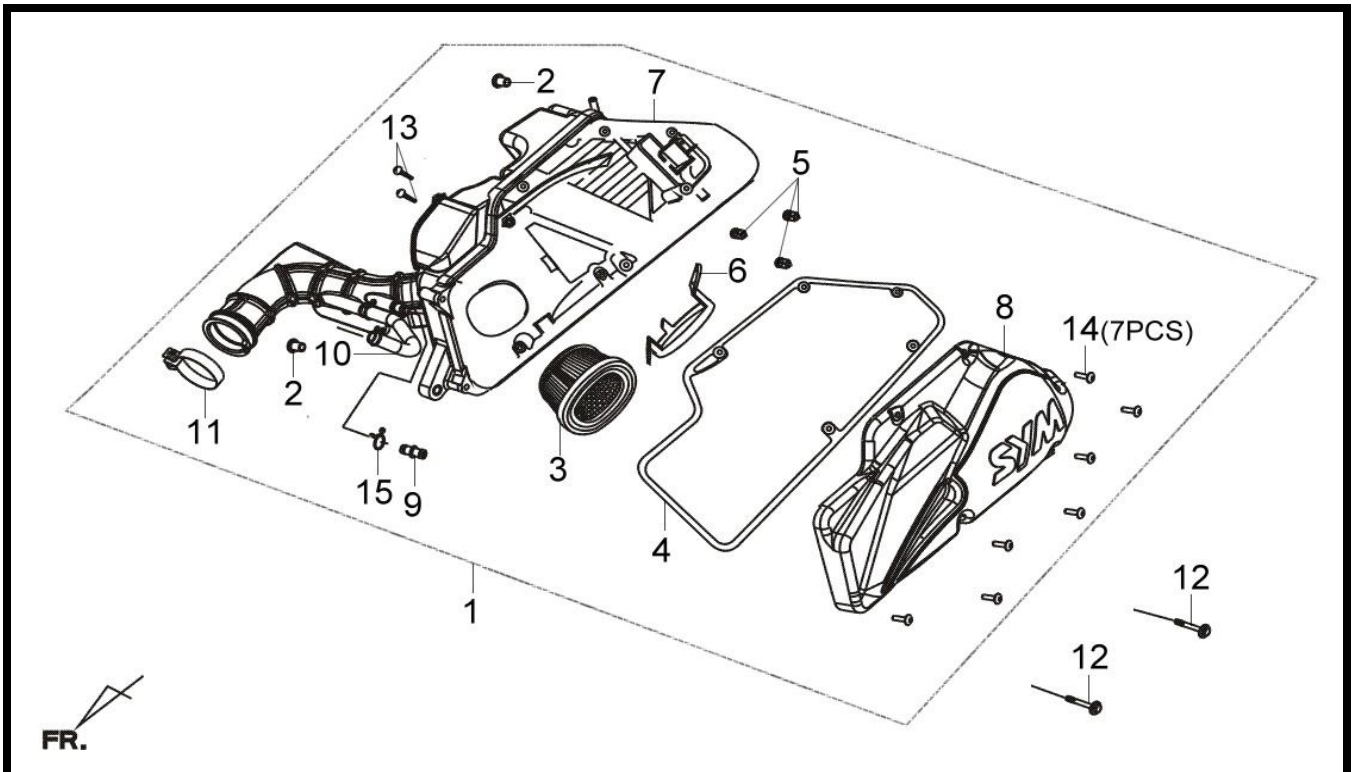
**回收處理方式：(R1)一般拆解後回收 (R2)粉碎後回收 (R3)燃燒處理 (R4)特殊拆解或專業拆解後回收 (Lf)廢棄



品 名			數量	材質分類	回收/再利用處理方式
1	電池	BATTERY	1	g	R4
2	點火線圈	IGN. COIL ASSY	1	g	R4
3	配線	WIRE HARNESS	1	g	R4
4	電瓶導線	CABLE BATTERY	1	g	R4
5	電瓶接地線	EARTH CABLE	1	g	R4
6	鎖全組	KEY SET	1	a	R1
7	開閉器	SHUTTER COMP	1	a	R1
8	鑰匙	KEY	1	a	R1
9	起動開關螺帽	STAR MAG. SW NUT	2	a	R1
10	起動開關總成	START MAG.SW.SET	1	g	R4
11	喇叭	HORN COMP	1	g	R4
12	座墊鎖	SEAT LOCK KEY	1	g	R4
13	高壓線圈螺絲	COIL SCREW	2	a	R1
14	墊圈螺絲	WASHER SCREW	1	a	R1
15-16	緣面螺絲	FLANGE BOLT	3	a	R1

*材質分類：(a)金屬 (b)聚合物 (c)彈性體 (d)玻璃 (e)流體 (f)有機天然材料 (g)其他

**回收處理方式：(R1)一般拆解後回收 (R2)粉碎後回收 (R3)燃燒處理 (R4)特殊拆解或專業拆解後回收 (Lf)廢棄



品 名		數量	材質分類	回收/再利用處理方式	
1	空氣濾清器總成	AIR/C ASSY	1	g	R4
2	空氣濾清器組襯套	AIR CLEANER SET COLLAR	2	a	R1
3	濾清器蕊	AIR/C ELEMENT COMP	1	g	R4
4	空氣濾清器蓋封墊	AIR/C COVER SEAL	1	c	R3
5	軸襯螺帽	INSERT NUT	3	a	R1
6	空氣濾清器後支架	AIR/C RR. STAY	1	b	R2
7	濾清器箱	AIR/C CASE	1	b	R2
8	空氣濾清器箱蓋	AIR CLEANER CASE COVER	1	b	R2
9	通氣管接頭	BREATHER TUBE JOINT	2	a	R1
10	通氣管	BRE.C/CON.T. TUBE	1	b	R2
11	固定帶	AIR/C CONN.TUBE BAND	1	a	R1
12	墊圈螺栓	BOLT WASHER	2	a	R1
13-14	螺絲	TAPPING SCREW	9	a	R1
15	管夾	TUBE CLIP	4	a	R1

*材質分類：(a)金屬 (b)聚合物 (c)彈性體 (d)玻璃 (e)流體 (f)有機天然材料 (g)其他

**回收處理方式：(R1)一般拆解後回收 (R2)粉碎後回收 (R3)燃燒處理 (R4)特殊拆解或專業拆解後回收 (Lf)廢棄

